

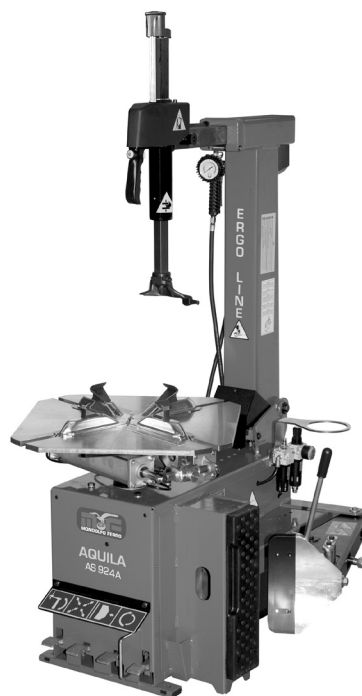
AS924 - AS924 A

Pezzi di ricambio / Spare parts list

AS924



AS924 A



Code: 4-117745C

Production date: 07 / 2019



info@mondolfoferro.it - www.mondolfoferro.it

I

Sul presente documento sono stati evidenziati con colore grigio i ricambi consigliati e indicati in grassetto i codici che sono variati rispetto a quelli riportati nella precedente versione del 01/19

EN

In this document, the recommended spare parts have been highlighted in gray, while in bold you find those codes which are different if compared with the previous version dated 01/19

DE

Im vorliegenden Dokument wurden die empfohlenen Ersatzteile in grauer Farbe hervorgehoben; die Teilenummern in Fettdruck haben sich bezugnehmend auf die vorherige Version vom 01/19 geändert.

FR

Dans ce document, les pièces de rechange préconisées sont soulignées en gris, tandis que les références différentes par rapport à la version précédente du 01/19 sont en gras

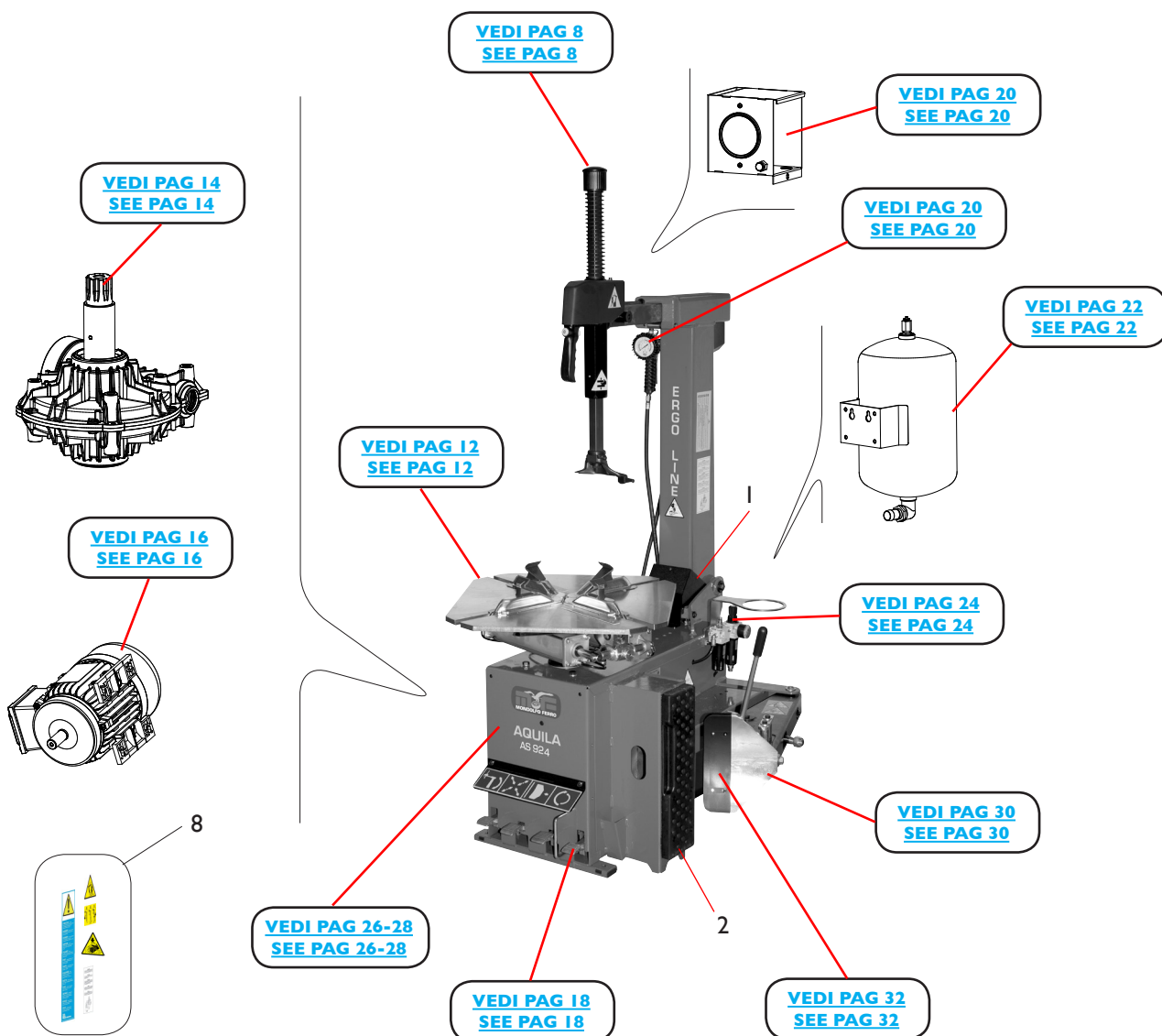
SOMMARIO

CONTENTS

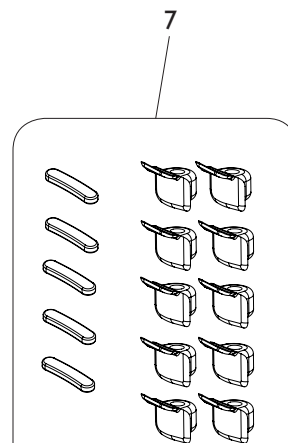
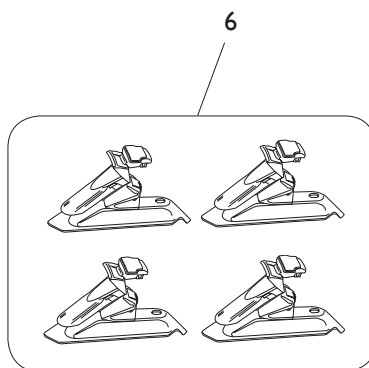
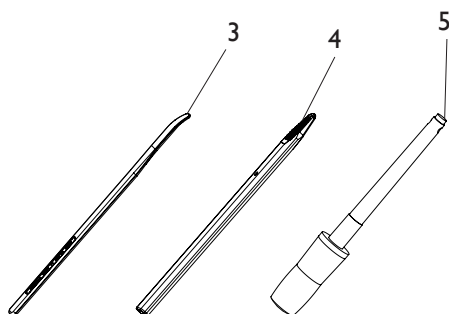
COMPLESSIVO AS924 AS924 OVERALL	4
COMPLESSIVO AS924A AS924A OVERALL	6
GRUPPO BRACCIO OPERANTE AS924 AS924 OPERATING ARM GROUP	8
GRUPPO BRACCIO OPERANTE AS924A AS924A OPERATING ARM GROUP	10
GRUPPO AUTOCENTRANTE 10-24” TURNABLE GROUP 10-24”	12
GRUPPO RIDUTTORE GEARBOX GROUP	14
IMPIANTO ELETTRICO ELECTRICAL SYSTEM	16
GRUPPO PEDALIERA PEDAL GROUP	18
GRUPPO GONFIAGGIO INFLATION GROUP	20
GRUPPO GONFIAGGIO T.I. T.I. INFLATION GROUP	22
GRUPPO FILTRO FILTER GROUP	24
GRUPPO CASSONE OLD OLD FRAME GROUP	26
GRUPPO CASSONE NEW NEW FRAME GROUP	28
GRUPPO STALLONATORE BEAD BREAKING GROUP	30
ACCESSORI ACCESSORIES	32

COMPLESSIVO AS924

AS924 OVERALL



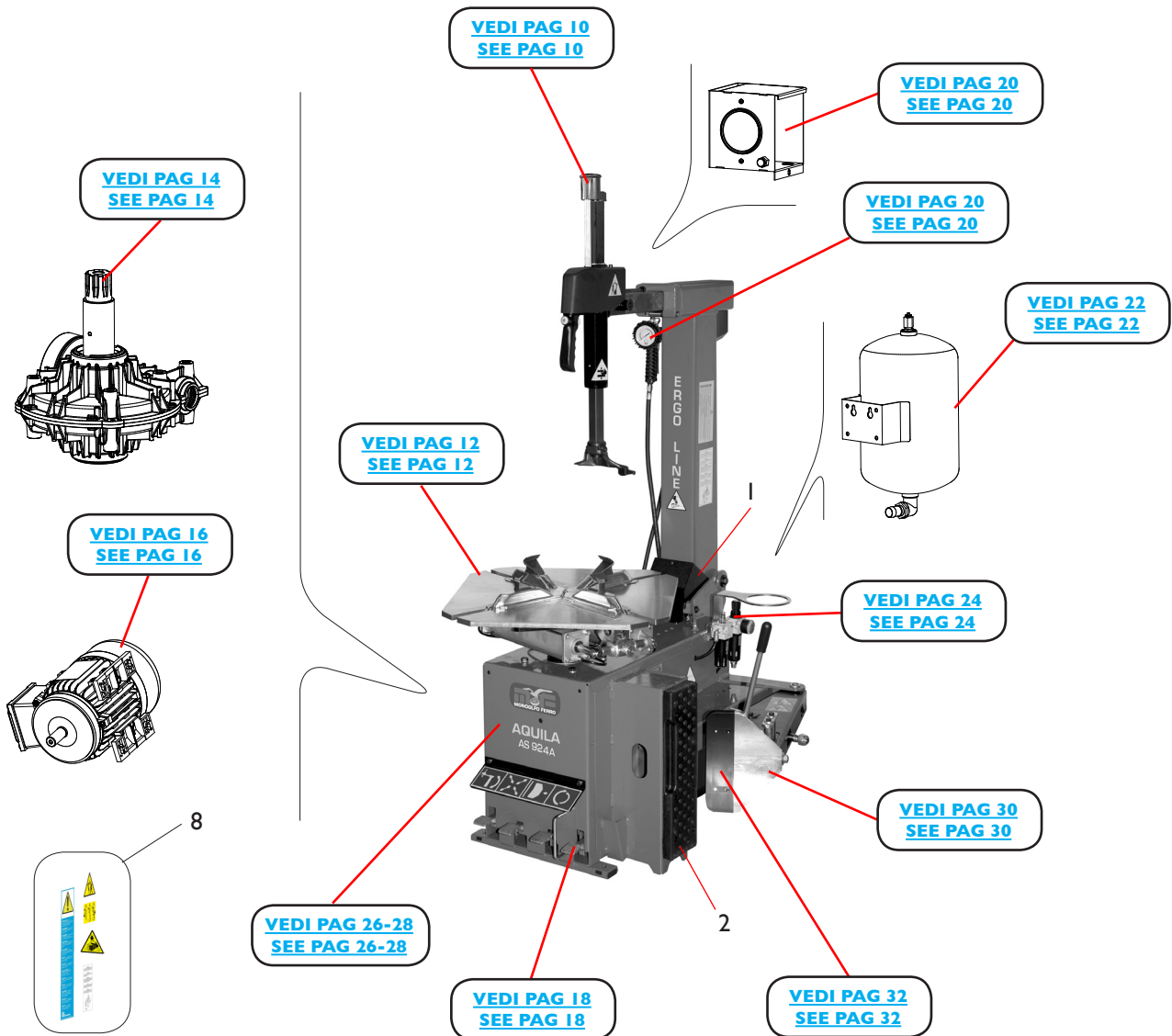
DOTAZIONE EQUIPMENT



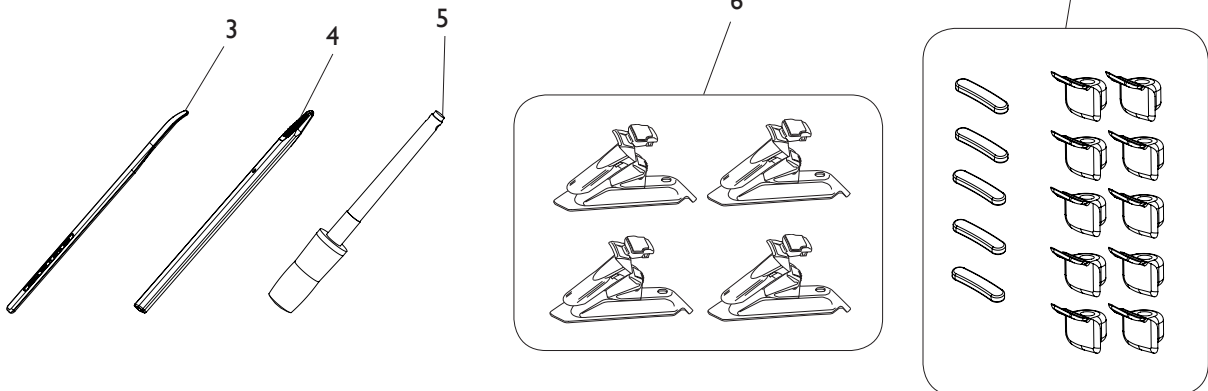
Rif. Ref.	Codice Code	Descrizione	Description
1	4-113061	PROTEZIONE PALO	ARM COVER
2	436199	APPOGGIO CERCHIO	RIM SUPPORT
3	4-108275	LEVA	LEVER
4	3312320	PROTEZIONE LEVA	LEVER PORTECTION
5	415248	PENNELLO	BRUSH
6	2200573	KIT 4 PROTEZIONI GRIFFA NERE	BLACK PROTECTION KIT (4 PZ)
7	260338	KIT 15 NSERTI TORRETTA	HEAD INSERTS KIT (15 PZ)
8	5-106287	KIT ADESIVI AS924 - AS924TI	LABELS KIT AS924 - AS924TI

COMPLESSIVO AS924A

AS924A OVERALL



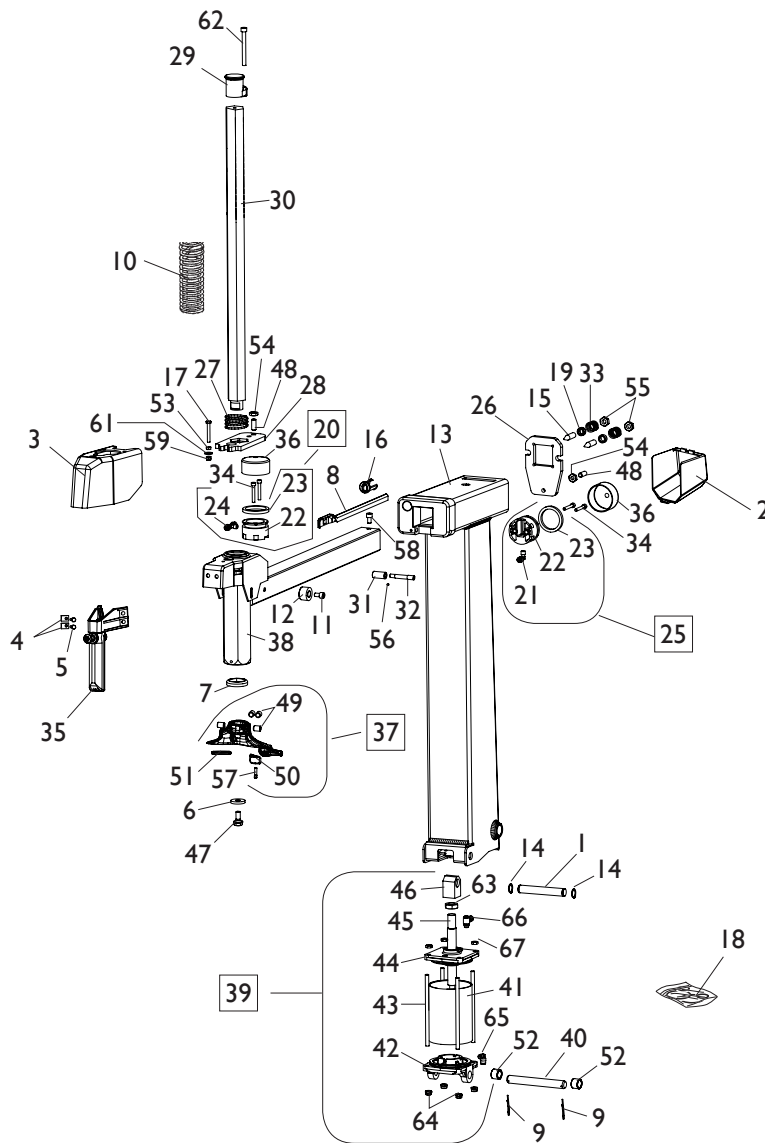
DOTAZIONE EQUIPMENT



Rif. Ref.	Codice Code	Descrizione	Description
1	4-113061	PROTEZIONE PALO	ARM COVER
2	436199	APPOGGIO CERCHIO	RIM SUPPORT
3	4-108275	LEVA	LEVER
4	3312320	PROTEZIONE LEVA	LEVER PORTECTION
5	415248	PENNELLO	BRUSH
6	2200573	KIT 4 PROTEZIONI GRIFFA NERE	BLACK PROTECTION KIT (4 PZ)
7	260338	KIT 15 NSERTI TORRETTA	HEAD INSERTS KIT (15 PZ)
8	5-122774	KIT ADESIVI AS924 A - AS924A TI	LABELS KIT AS924 A - AS924A TI

GRUPPO BRACCIO OPERANTE AS924

AS924 OPERATING ARM GROUP



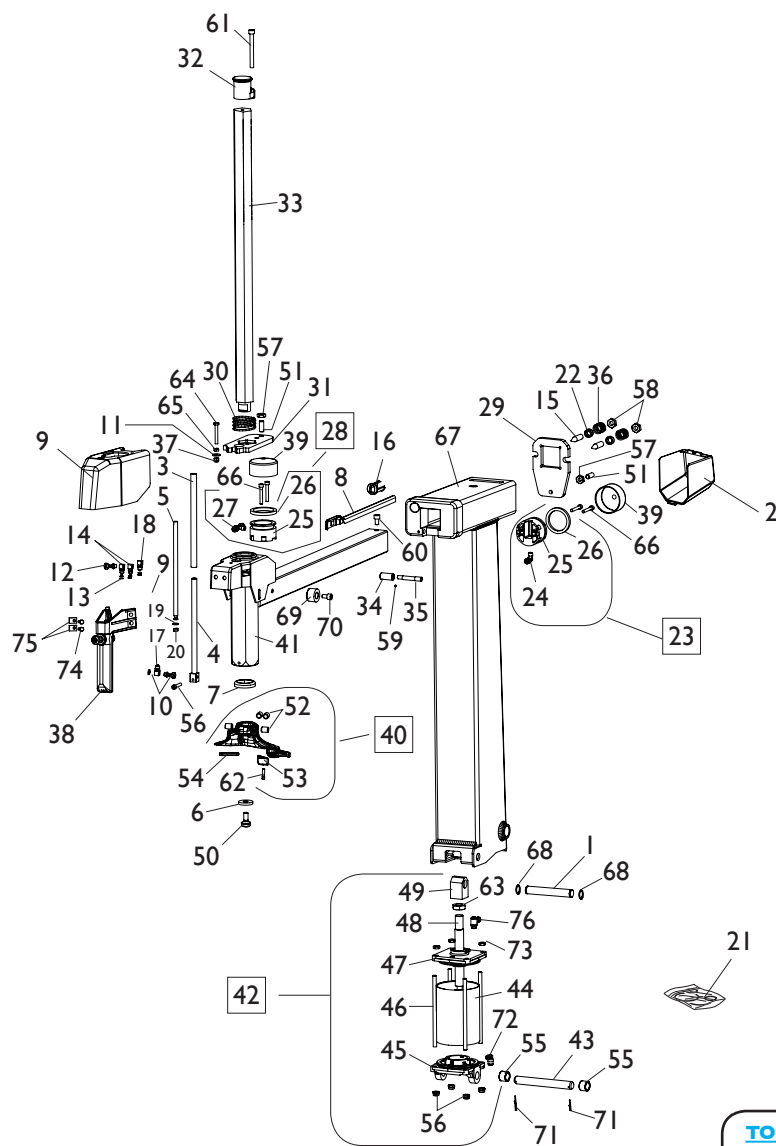
[TORNA AL COMPLESSIVO](#)
[RETURNS TO OVERALL](#)

Rif. Ref.	Codice Code	Descrizione	Description
1	326667	PERNO SUP. CIL. RIBALTO PALO	CYLINDER UPPER PIN
2	426773	PROTEZIONE CILINDRO D.60	CYLINDER D.60 COVER
3	4-117753	PROTEZIONE MANIGLIA	HANDLE COVER
4	2-00362	VTE M6X20	HEXAGON HEAD SCREW M6X20
5	4-105981	PIASTRINA APPOGGIO	PLATE
6	350194	RONDELLA D.12X33X5	WASHER D.12X33X5
7	428681	ANELLO AMMORTIZZATORE	DAMPING RING
8	426763	GUIDA TUBI	PIPE GUIDE
9	435055	MOLLA A SPILLO D.2X10	CLIP D.2X10
10	440341	MOLLA COMPRESSIONE D.44,5X532X3,2	COMPRESSOR SPRING D.44,5X532X3,2
11	2-01098	VTCEI M8X22	HEXAGON SOCKET HEAD SCREW M8X22

Rif. Ref.	Codice Code	Descrizione	Description
12	383372	FERMO SCORREVOLE BR.OPERANTE	OPERATING ARM STOP
13	4-100799	PALO 8-24"	ARM 8-24"
14	2-00821	SEEGER D.18	SEEGER D.18
15	341836	VITE SPECIALE M12X50	SPECIAL SCREW M12X50
16	431061	BOCCOLA DI GUIDA	GUIDE BUSHING
17	2-00367	VTE M6X45	HEXAGON HEAD SCREW M6X45
18	241484	KIT GUARNIZIONI CIL. RIB. PALO	CYLINDER SEAL KIT
19	339803	BOCCOLA D.12X18X8	BUSHING D.12X18X8
20	239805	ASSIEME PISTONE BLOCC. POST. D.60X38	PISTON REAR LOCKING D.60X38
21	3-00106	RACCPN-L G1/8C T6/4	L-FITTING G1/8C
22	443077	PISTONE D.60X38	PISTON D.60X38
23	443078	GUARNIZIONE D.60X47,6X6,35	SEAL D.60X47,6X6,35
24	3-00119	RACCPN-T G1/8C T6/4	T-FITTING G1/8C
25	239806	ASSIEME PIST. BLOCC.VERTICALE D.60X38	PISTON VERTICAL LOCKING D.60X38
26	336142	PIASTRA BLOCCAGGIO ORIZZONTALE	ORIZONTAL LOCKING PLATE
27	4-130853	MOLLA COMPRESS. D.45X52,3X3,5	COMPRESSOR SPRING D.45X52,3X3,5
28	340429	PIASTRA BLOCCAGGIO VERTICALE	VERTICAL LOCKING PLATE
29	423907	POMOLO	KNOB
30	340343	BRACCIO VERTICALE	VERTICAL ARM
31	339782	RULLO	ROLLER
32	339786	PERNO ECCENTRICO	ECCENTRIC PIN
33	439787	MOLLA COMPRESSIONE D.22,6X2,3X22	COMPRESSOR SPRING D.22,6X2,3X22
34	2-00314	VTCEI M6X40	HEXAGON SOCKET HEAD SCREW M6X40
35	283943	RUBINETTO CON MANIGLIA	HANDLE
36	326537	CILINDRO D.60	CYLINDER D.60
37	5-104101	TORRETTA COMPLETA	HEAD ASSEMBLY
38	4-117750	BRACCIO ORIZZONTALE	ORIZONTAL ARM
39	4-100825	CILINDRO RIBALTO PALO D.95	CYLINDER ASSEMBLY D.95
40	4-101715	PERNO FULCRO CILINDRO	CYLINDER FULCRUM PIN
41	4-115967	CAMICIA D.95X130	LINER D.95X130
42	4-115956	FLANGIA POSTERIORE D.95	REAR FLANGE D.95
43	4-115997	TIRANTE D.7X167	TIE-ROD D.7X167
44	5-105114	FLANGIA ANTERIORE D.95	FRONT FLANGE D.95
45	4-115953	STELO D.20X185	STEM D.20X185
46	4-115954	SUPPORTO ATTACCO CILINDRO	CYLINDER ATTACK
47	350197	VITE SPECIALE FISS.TORRETTA M10X20	SPECIAL SCREW M10X20
48	2-01291	VSTEI M10X25	CSK SCREW SOCKET M10X25
49	2-71357	VSTEI M12X16	CSK SCREW SOCKET M12X16
50	442019	INSERTO NERO	BLACK INSERT
51	456533	PASTIGLIA NERA	BLACK INSERT
52	4-101716	TUBO DISTANZIALE D.22	SPACER D.22
53	2-00150	DADO ES. M6	HEXAGON NUT M6
54	2-00157	DADO ES. M10	HEXAGON NUT M10
55	2-00158	DADO ES. M12	HEXAGON NUT M12
56	2-00542	VSTEI M6X6	CSK SCREW SOCKET M6X6
57	342051	PERNO TORRETTA	PIN
58	2-01295	VTCEI M8X14	HEXAGON SOCKET HEAD SCREW M8X14
59	2-01257	DADO ES.A. M6	AUTOLOCKING HEX. NUT M6
60	432090	ANELLO DI GUIDA	GUIDE RING
61	2-00679	RONDELLA D.6,6X18X1,6	WASHER D.6,6X18X1,6
62	2-00909	VTCEI M6X35	HEX. SOCKET HEAD SCREW M6X35
63	2-00656	DADO ES. M18X1,5	HEXAGON NUT M18X1,5
64	2-01137	DADO ES.A. M8	AUTOLOCKING HEX. NUT M8
65	3-00217	RACCPN-L-G1/8-CT6	L-FITTING-G1/8-CT6
66	3-02044	RACCPN-LO-G1/8	LO-FITTING-G1/8
67	2-00156	DADO ES. M8	HEXAGON NUT M8

GRUPPO BRACCIO OPERANTE AS924A

AS924A OPERATING ARM GROUP

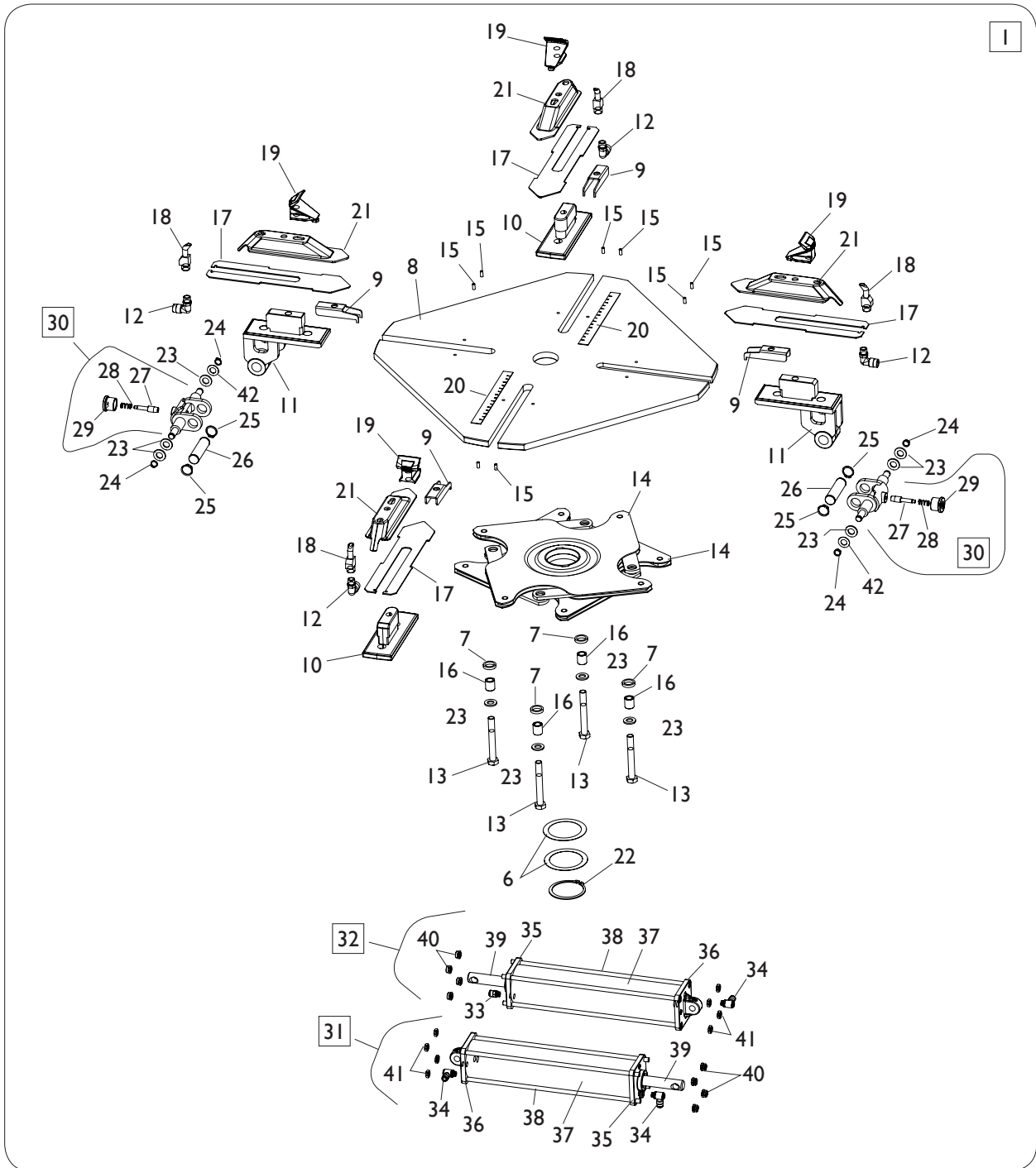


TORNA AL COMPLESSIVO
RETURNS TO OVERALL

Ref.	Code	Descrizione	Description
1	326667	PERNO SUP. CIL. RIBALTO PALO	CYLINDER UPPER PIN
2	426773	PROTEZIONE CILINDRO D.60	CYLINDER D.60 COVER
3	338858	TUBO SUPERIORE D.17	UPPER PIPE D.17
4	238856	SUPPORTO CON TUBO	SUPPORT
5	338855	STELO D.12X295	STEM D.12X295
6	350194	RONDELLA D.12X33X5	WASHER D.12X33X5
7	428681	ANELLO AMMORTIZZATORE	DAMPING RING
8	426763	GUIDA TUBI	PIPE GUIDE
9	4-120261	CARTER MANIGLIA	COVER
10	5-102718	GRUPPO RACCORDO	FITTING ASSEMBLY
11	2-00679	RONDELLA D.6,6X18X1,6	WASHER D.6,6X18X1,6
12	3-00070	VITE FORATA M5	SCREW M5
13	3-00452	RONDELLA IN NYLON M5	NYLON WASHER M5
14	3-00079	RACCORDO M5 T.6/4	FITTING M5
15	341836	VITE SPECIALE M12X50	SPECIAL SCREW M12X50
16	431061	BOCCOLA DI GUIDA	GUIDE BUSHING
17	4-133344	STROZZATORE D.0,65	THROTTLER D.0,65

Ref.	Code	Descrizione	Description
18	4-133345	STROZZATORE D. 1,25	THROTTLER D. 1,25
19	427299	GUARNIZIONE D.14X5,8X4,5	SEAL D.14X5,8X4,5
20	432090	ANELLO DI GUIDA	GUIDE RING
21	241484	KIT GUARNIZIONI CIL. RIB. PALO	CYLINDER SEAL KIT
22	339803	BOCCOLA D.12X18X8	BUSHING D.12X18X8
23	239805	PISTONE BLOCC. POST. D.60X38	PISTON REAR LOCKING D.60X38
24	3-00106	RACCPN-L G1/8C T6/4	L-FITTING G1/8C
25	443077	PISTONE D.60X38	PISTON D.60X38
26	443078	GUARNIZIONE D.60X47,6X6,35	SEAL D.60X47,6X6,35
27	3-00119	RACCPN-T G1/8C T6/4	T-FITTING G1/8C
28	239806	PISTONE BLOCC.VERTICALE D.60X38	PISTON VERTICAL LOCKING D.60X38
29	336142	PIASTRA BLOCC. ORIZZONTALE	ORIZONTAL LOCKING PLATE
30	4-130853	MOLLA COMPRESS. D.45X52,3X3,5	COMPRESSOR SPRING D.45X52,3X3,5
31	340429	PIASTRA BLOCCAGGIO VERTICALE	VERTICAL LOCKING PLATE
32	440428	POMOLO	KNOB
33	340430	BRACCIO VERTICALE	VERTICAL ARM
34	339782	RULLO	ROLLER
35	339786	PERNO ECCENTRICO	ECCENTRIC PIN
36	439787	MOLLA COMRESS. D.22,6X2,3X22	COMPRESSOR SPRING D.22,6X2,3X22
37	2-01257	DADO ES.A. M6	AUTOLOCKING HEX. NUT M6
38	5-101271	MANIGLIA COMANDO BLOCC. 3VIE	HANDLE
39	326537	CILINDRO D.60	CYLINDER D.60
40	5-104101	TORRETTA COMPLETA	HEAD ASSEMBLY
41	4-117750	BRACCIO ORIZZONTALE 10-26"	ORIZONTAL ARM 10-26"
42	4-100825	CILINDRO RIBALTO PALO D.95	CYLINDER ASSEMBLY D.95
43	4-101715	PERNO FULCRO CILINDRO	CYLINDER FULCRUM PIN
44	4-115967	CAMICIA D.95X130	LINER D.95X130
45	4-115956	FLANGIA POSTERIORE D.95	REAR FLANGE D.95
46	4-115997	TIRANTE D.7X167	TIE-ROD D.7X167
47	5-105114	FLNAGIA ANTERIORE D.95	FRONT FLANGE D.95
48	4-115953	STELO D.20X185	STEM D.20X185
49	4-115954	SUPPORTO ATTACCO CILINDRO	CYLINDER ATTACK
50	350197	ViTE SPEC. FISS.TORRETTA M10X20	SPECIAL SCREW M10X20
51	2-01291	VSTEI M10X25	CSK SCREW SOCKET M10X25
52	2-71357	VSTEI M12X16	CSK SCREW SOCKET M12X16
53	442019	INSERTO NERO	BLACK INSERT
54	456533	INSERTO NERO	BLACK INSERT
55	4-101716	TUBO DISTANZIALE D.22	SPACER D.22
56	2-01137	DADO ES.A. M8	AUTOLOCKING HEX. NUT M8
57	2-00157	DADO ES. M10	HEXAGON NUT M10
58	2-00158	DADO ES. M12	HEXAGON NUT M12
59	2-00542	VSTEI M6X6	CSK SCREW SOCKET M6X6
60	2-01295	VTCEI M8X14	HEX. SOCKET HEAD SCREW M8X14
61	2-00909	VTCEI M6X35	HEX. SOCKET HEAD SCREW M6X20
62	342051	PERNO TORRETTA	PIN
63	2-00656	DADO ES. M18X1,5	HEXAGON NUT M18X1,5
64	2-00367	VTE M6X45	HEXAGON HEAD SCREW M6X45
65	2-00150	DADO ES. M6	HEXAGON NUT M6
66	2-00314	VTCEI M6X40	HEX. SOCKET HEAD SCREW M6X40
67	4-100799	PALO 8-24"	ARM 8-24"
68	2-00821	SEEGER D.18	SEEGER D.18
69	383372	FERMO SCORREVOLE BR.OPERANTE	OPERATING ARM STOP
70	2-01098	VTCEI M8X22	HEX. SOCKET HEAD SCREW M8X22
71	435055	MOLLA A SPILLO D.2X10	CLIP D.2X10
72	3-00217	RACCPN-L-G1/8-CT6	L-FITTING-G1/8-CT6
73	2-00156	DADO ES. M8	HEXAGON NUT M8
74	2-00362	VTE M6X20	HEXAGON HEAD SCREW M6X20
75	4-105981	PIASTRINA APPOGGIO	PLATE
76	3-02044	RACCPN-LO-G1/8	LO-FITTING-G1/8

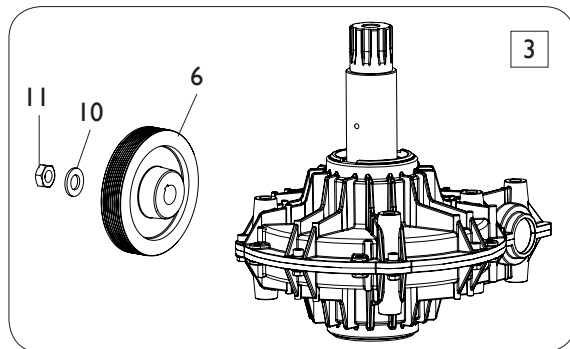
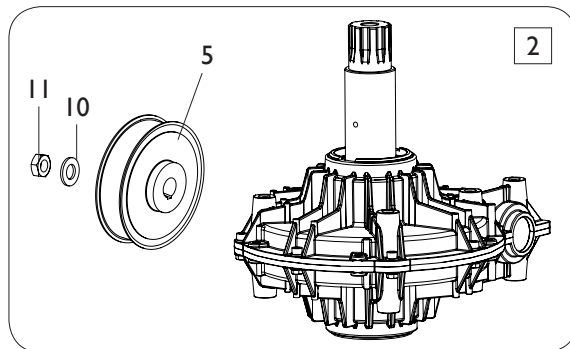
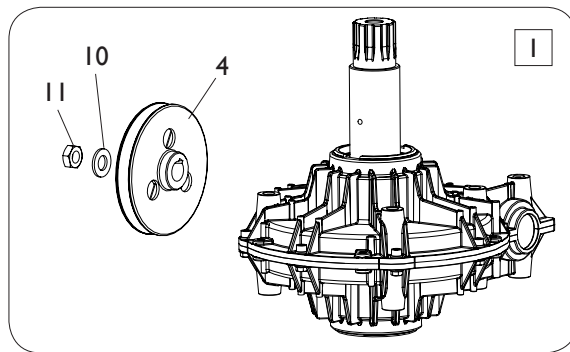
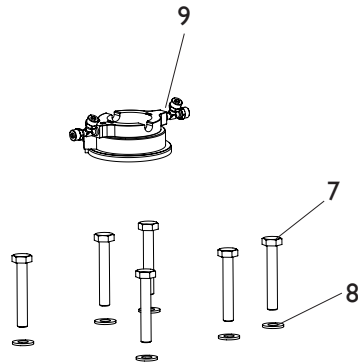
GRUPPO AUTOCENTRANTE 10-24” TURNTABLE GROUP 10-24”



**TORNA AL COMPLESSIVO
RETURNS TO OVERALL**

Rif. Ref.	Codice Code	Descrizione	Description
1	5-100384	GRUPPO AUTOCENTRANTE T.I. 10-24"	TURNTABLE ASSEMBLY T.I. 10-24"
1	5-100522	GRUPPO AUTOCENTRANTE 10-24"	TURNTABLE ASSEMBLY 10-24"
2	323363	RONDELLA D.16,5X48X10	WASHER D.16,5X48X10
3	2-01216	VTE M16X1,5X35	HEXAGON HEAD SCREW M16X1,5X35
4	426514	TAPPO TONDO	ROUND CAP
5	238548	KIT GUARNIZIONI CILINDRI	CYLINDERS SEAL KIT
6	455082	RONDELLA D.65X85X0,4	WASHER D.65X85X0,4
7	437964	RONDELLA D.18,5X25X5	WASHER D.18,5X25X5
8	4-101438	PIATTO AUTOCENTRANTE 10-24"	TURNTABLE PLATE 10-24"
9	4-102892	LAMIERA	PLATE
10	4-101122	APP. SCORREVOLE TRAINATO	RIM SUPPORT
11	4-101721	APP. SCORREVOLE TRAINANTE	RIM SUPPORT
12	3-00517	RACCPN-LO-GI/4-T10 T.I.	LO-FITTING T.10 T.I.
13	2-03295	VTE 1/2F M12X95	HEXAGON HEAD SCREW 1/2F M12X95
14	4-101651	FLANGIA COMANDO BIELLE	FLANGE CONTROL RODS
15	2-01059	SPINA D.5X12	PLUG D.5X12
16	337965	BOCCOLA D.12X18X20	BUSHING D.12X18X20
17	4-102891	SLITTA COPRIASOLA 10-24"	PLATE 10-24"
18	4-101918	UGELLO T.I.	NOZZLE T.I.
19	3008225	GRIFFA BLOCCAGGIO	WEDGE
20	4-101456	RIGHELLO MISURA POLLICI 10-24"	RULER MEASUREMENT INCHES 10-24"
21	4-101871	SCORREVOLE T.I. (FINO A 12/2018)	SLIDER T.I. (UP TO 12/2018)
21	4-101872	SCORREVOLE (FINO A 12/2018)	SLIDER (UP TO 12/2018)
21	4-121596	SCORREVOLE UNIVERS. (DA 01/2019)	UNIVERSAL SLIDER (SINCE 01/2019)
22	2-01283	ANELLO D.65	SEEGER D.65
23	2-00214	RONDELLA D.12	WASHER D.12
24	2-00025	SEEGER D.12	SEEGER D.12
25	2-71587	SEEGER D.20	SEEGER D.20
26	4-101442	PERNO	PIN
27	4-101444	INNESTO	CONNECTION
28	4-101422	MOLLA D.1,2X10X20	SPRING D.1,2X10X20
29	4-109834	POMOLO	KNOB
30	5-103522	KIT MANOVELLE + POMOLI (2PZ)	KNOB KIT (2 PIECES)
31	5-100455	CILINDRO DX D.70X304,5 10-24"	RIGHT CYLINDER D.70X304,5 10-24"
32	5-100454	CILINDRO SX D.70X304,5 10-24"	LEFT CYLINDER D.70X304,5 10-24"
33	3-02045	RACCPN-D- GI/8 T6 + O-RING	D-FITTING GI/8 WITH O-RING
34	3-02044	RACCPN-LO- GI/8 T6 + O-RING	LO-FITTING GI/8 WITH O-RING
35	5-105111	FLANGIA ANTERIORE D.70	FRONT FLANGE D.70
36	4-115948	FLANGIA POSTERIORE D.70	REAR FLANGE D.70
37	4-115951	CAMICIA D.70X338,5 10-24"	LINER D.70X338,5 10-24"
38	4-115949	TIRANTE D.7X368 M8 10-24"	TIE ROD D.7X368 M8 10-24"
39	4-115959	STELO D.20X437	STEM D.20X437
40	2-01137	DADO ES.A. M8	AUTOLOCKING HEXAGON NUT M8
41	2-00156	DADO ES. M8	HEXAGON NUT M8
42	428636	ROND D.12.3 x 22.8 x 1	WASHER D.12.3 x 22.8 x 1

GRUPPO RIDUTTORE GEARBOX GROUP

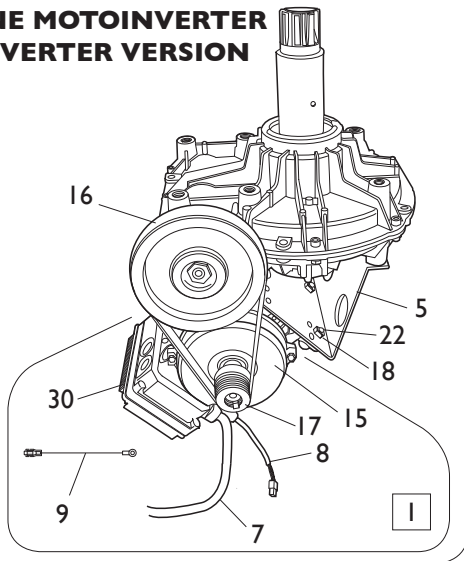


[TORNA AL COMPLESSIVO](#)
[RETURNS TO OVERALL](#)

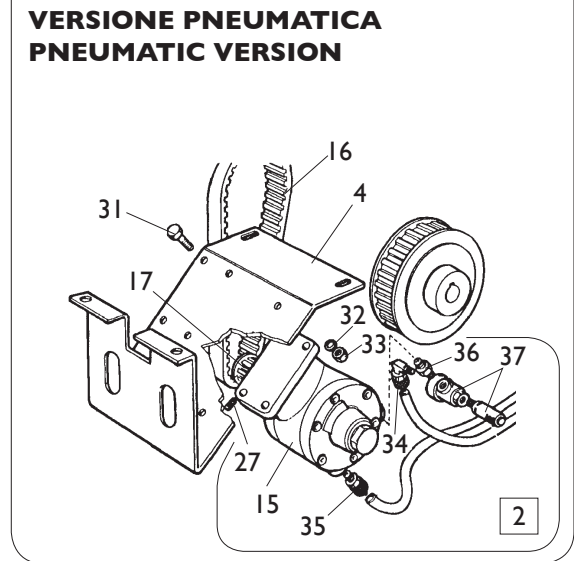
Rif. Ref.	Codice Code	Descrizione	Description
1	5-102647	RIDUTTORE 1 VELOCITA	1 SPEED GEARBOX
2	5-102651	RIDUTTORE PNEUMATICO	PNEUMATIC GEARBOX
3	5-102648	RIDUTTORE 2 VELOCITA	2 SPEED GEARBOX
4	314344	PULEGGIA 1 VELOCITA	1 SPEED PULLEY
5	319073	PULEGGIA PNEUMATICA	PNEUMATIC PULLEY
6	339870	PULEGGIA 2 VELOCITA	2 SPEED PULLEY
7	2-01046	VTE M10X55	HEXAGON HEAD SCREW M10X55
8	2-00213	RONDELLA D.10	WASHER D.10
9	228389	RACCORDO GIREVOLE (NO T.I.)	ROTATING JOINT (NO T.I.)
10	2-00215	RONDELLA D.14	WASHER D.14
11	2-00941	DADO ES. M14	HEXAGON NUT M14

IMPIANTO ELETTRICO ELECTRICAL SYSTEM

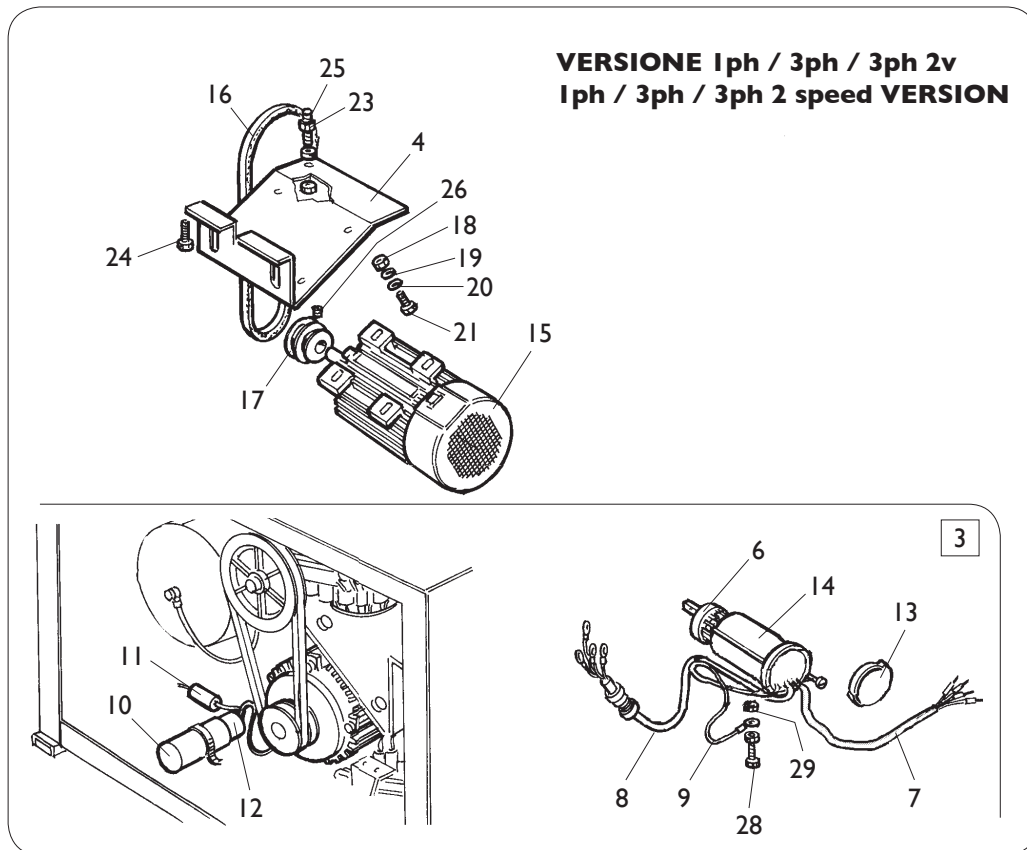
**VERSIONE MOTOINVERTER
MOTOINVERTER VERSION**



**VERSIONE PNEUMATICA
PNEUMATIC VERSION**



**VERSIONE 1ph / 3ph / 3ph 2v
1ph / 3ph / 3ph 2 speed VERSION**



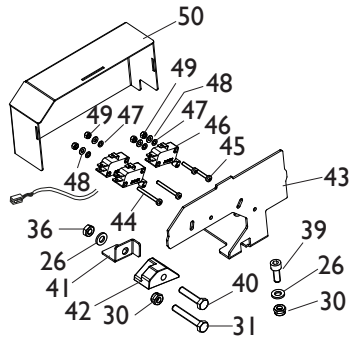
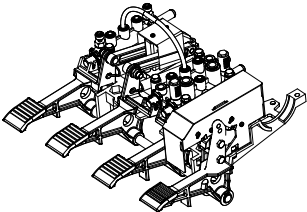
[TORNA AL COMPLESSIVO
RETURNS TO OVERALL](#)

Ref.	Code	Descrizione	Description
1	5-104986	MOTOINVERTER DV 230V/1/50-60HZ	MOTOINVERTER 2 SPEED 230V/1/50-60HZ
2	236726	MOTORE PNEUMATICO CON PULEGGIA	PNEUMATIC MOTOR ASSEMBLY

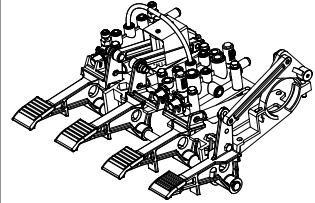
Ref.	Code	Descrizione	Description
3	283446	IMPIANTO ELETTRICO 3ph 2v	ELECTRICAL SYSTEM 3ph 2 speed
3	249881	IMPIANTO ELETTRICO 230V 1ph	ELECTRICAL SYSTEM 230V 1ph
3	235574	IMPIANTO ELETTRICO 400/230V 3ph	ELECTRICAL SYSTEM 400/230V 3ph
4	334768	CULLA MOTORE 1ph / 3ph / 3ph 2v	MOTOR SUPPORT 1ph / 3ph / 3ph 2 speed
5	4-109965	CULLA MOTOINVERTER	SUPPORT MOTOINVERTER
6	5-102742	INVERTITORE 1ph / 3ph	INVERTER 1ph / 3ph
6	5-102745	INVERTITORE 3ph 2v	INVERTER 3ph 2v
7	235520	CAVO RETE 230V 1ph	SUPPLY CABLE 230V 1ph
7	235518	CAVO RETE 400/230V 3ph	SUPPLY CABLE 440/230V 3ph
7	4-111586	CAVO RETE MOTOINVERTER	SUPPLY CABLE MOTOINVERTER
7	383460	CAVO RETE 3ph 2v	SUPPLY CABLE 3ph 2 speed
8	225419	CAVO MOTORE 230V 1ph	MOTOR CABLE 230V 1ph
8	225390	CAVO MOTORE 400/230V 3ph	MOTOR CABLE 400/230V 3ph
8	4-109895	CAVO COMANDI MOTOINVERTER	COMMAND CABLE MOTOINVERTER
8	381517	CAVO MOTORE 4P 3ph 2v	MOTOR CABLE 4P 3ph 2 speed
8	381516	CAVO MOTORE 2P 3ph 2v	MOTOR CABLE 2P 3ph 2 speed
9	225438	CAVO DI MASSA L.100mm 230V 1ph	U-BOLT L.100mm 230V 1ph
9	225051	CAVO DI MASSA L.350mm 400/230V 3ph	U-BOLT L.350mm 400/230V 3ph
9	4-101659	CAVO DI MASSA L.400mm MOTOINV.	U-BOLT L.400mm MOTOINVERTER
9	487649	CAVO DI MASSA L.350mm 3ph 2v	U-BOLT L.350mm 3ph 2 speed
10	414850	CAPPELLOTTO 230V 1ph	CAP NUT 230V 1ph
11	430770	RESISTENZA 330K OHM	RESISTANCE 330K OHM
12	449750	CONDENSATORE 35mf 230V 1ph	CAPACITOR 35mf 230V 1ph
13	430991	COPERCHIO PROTEZIONE	LID
14	432065	PROTEZIONE INVERTITORE 1ph / 3ph	INVERTER COVER 1ph / 3ph
14	484447	PROTEZIONE INVERTITORE 3ph 2v	INVERTER COVER 3ph 2 speed
15	422013	MOTORE 400/230V 3ph	MOTOR 400/230V 3ph
15	4-115122	MOTORE 230V 1ph 50HZ	MOTOR 230V 1ph 50HZ
15	480794	MOTORE 400 3ph 2v	MOTOR 400 3ph 2 speed
15	480907	MOTORE 220 3ph 2v	MOTOR 220 3ph 2 speed
15	4-113412	MOTOINVERTER (NO SK) 230/115V	MOTOINVERTER (NO P.C. BOARD) 230/115V
15	319135	MOTORE PNEUMATICO	PNEUMATIC MOTOR
16	3-00573	CINGHIA MOTORE 2V	MOTOR BELT 2 SPEED
16	3-10068	CINGHIA MOTORE 3ph/iph 50hz	MOTOR BELT 3ph/iph 50hz
16	3-00555	CINGHIA MOTORE 3ph / 1ph 60hz	MOTOR BELT 3ph / 1ph 60hz
16	3-00596	CINGHIA MOTORE 3ph 2v	MOTOR BELT 3ph 2 speed
16	3-00585	CINGHIA MOTORE PNEUMATICO	BELT FOR PNEUMATIC MOTOR
17	331067	PULEGGIA MOTORE 3ph / 1ph	MOTOR PULLEY 3ph / 1ph
17	368508	PULEGGIA MOTORE 400 3ph 2v	MOTOR PULLEY 400 3ph 2 speed
17	380644	PULEGGIA MOTORE 230 3ph 2v	MOTOR PULLEY 230 3ph 2 speed
17	319076	PULEGGIA MOTORE PNEUMATICO	PULLEY FOR PNEUMATIC MOTOR
17	4-102397	PULEGGIA MOTOINVERTER	PULLEY FOR MOTOINVERTER
18	421349	DADO ES.A. M8	AUTOLOCKING HEXAGON NUT M8
19	339208	RONDELLA D.8,5X22X4	WASHER D.8,5X22X4
20	2-00212	RONDELLA D.8	WASHER D.8
21	2-00374	VTE M8X25	HEXAGON HEAD SCREW M8X25
22	2-00375	VTE M8X30	HEXAGON HEAD SCREW M8X30
23	2-00152	DADO ES. M10	HEXAGON NUT M10
24	2-00328	VTCEI M10X20	HEXAGON SOCKET HEAD SCREW M10X20
25	455920	VSTEI SPECIALE M10X60	SPECIAL SCREW M10X60
26	2-01091	VSTEI M6X5	CSK SCREW SOCKET M6X5
27	2-00801	VSTEI M6X6	CSK SCREW SOCKET M6X6
28	2-00605	VITE M4X10	SCREW M4X10
29	2-00143	DADO ES. M4	HEXAGON NUT M4
30	4-115396	SK MOTOINVERTER 230V	MOTOINVERTER P.C. BOARD 230V
31	2-00363	VTE M6X25	HEXAGON HEAD SCREW M6X25
32	2-00211	RONDELLA D.6	WASHER D.6
33	422288	DADO ES.A. M6	AUTOLOCKING HEXAGON NUT M6
34	3-00109	RACCPN-L G1/8C T10/8	L-FITTING G1/8C T10/8
35	3-00040	RACCPN-D G1/4C T10/8	D-FITTING G1/4C T10/8
36	3-00141	NIPPLO G1/4C	NIPPLES G1/4C
37	3-00316	VALVOLA G1/8	VALVE G1/8

GRUPPO PEDALIERA PEDAL GROUP

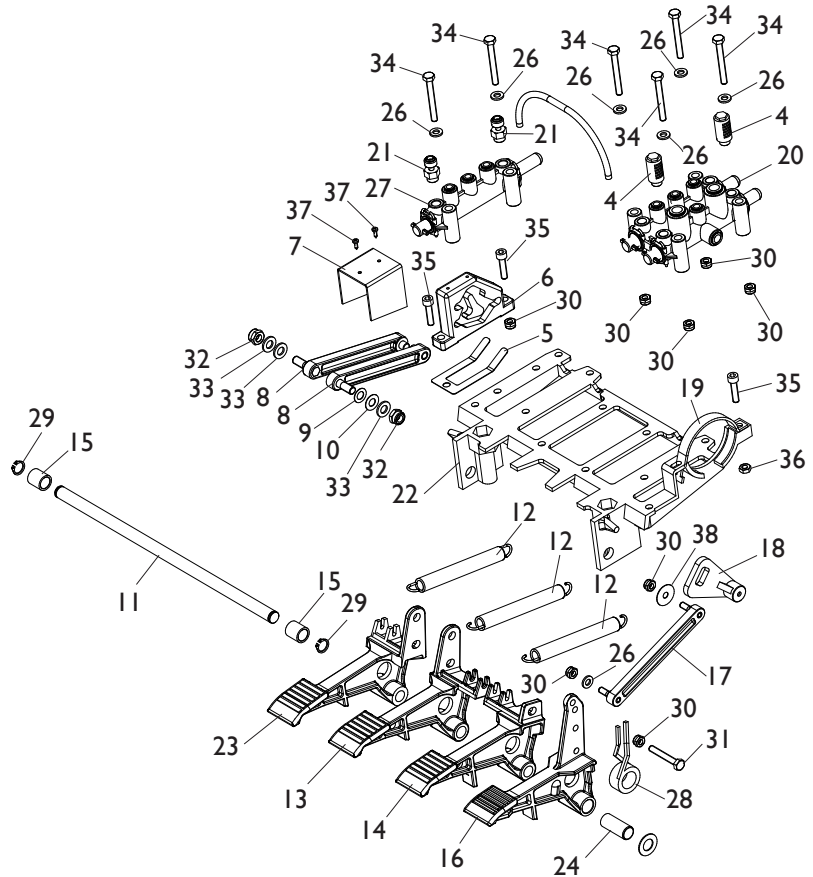
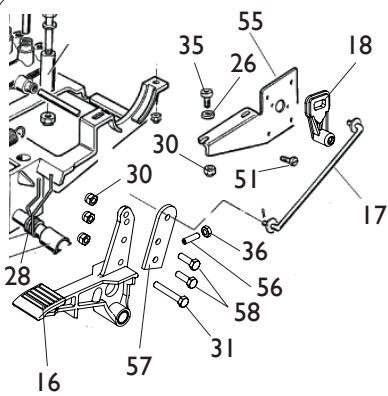
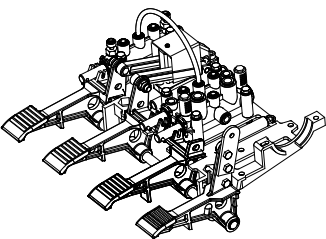
1 VERSIONE MOTOINVERTER
MOTOINVERTER VERSION



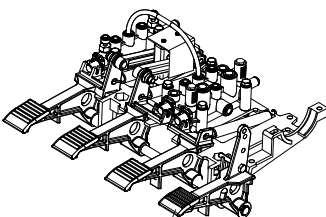
2 VERSIONE 1 VELOCITA
1 SPEED VERSION



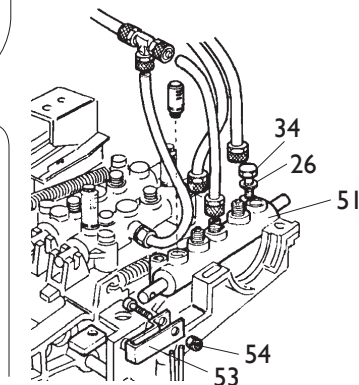
59 VERSIONE 2 VELOCITA
2 SPEED VERSION



3 VERSIONE PNEUMATICA
PNEUMATIC VERSION



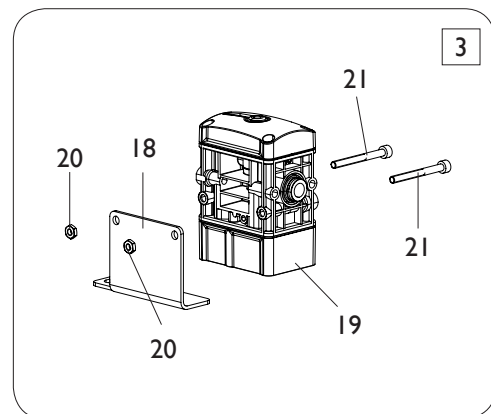
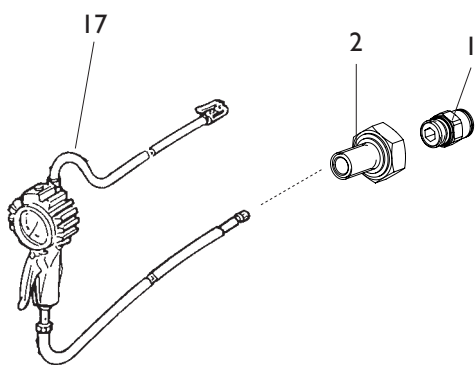
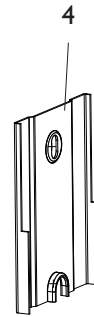
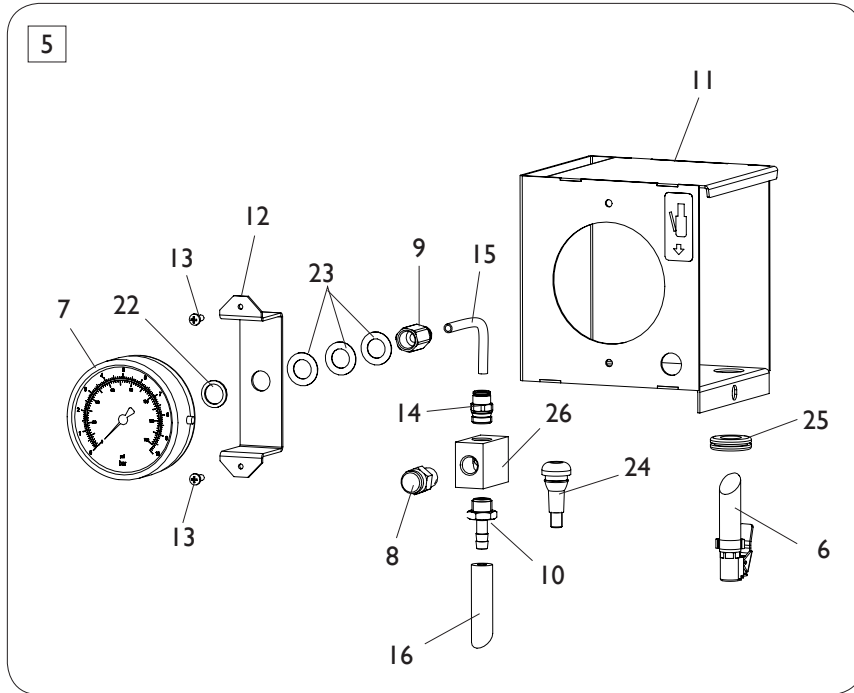
52



**TORNA AL COMPLESSIVO
RETURNS TO OVERALL**

Ref.	Code	Descrizione	Description
1	5-106268	PEDALIERA MOTOINVERTER	PEDAL ASSEMBLY MOTOINVERTER
2	5-105188	PEDALIERA I VELOCITA	PEDAL ASSEMBLY I SPEED
3	233677	PEDALIERA PNEUMATICA	PEDAL ASSEMBLY PNEUMATIC
4	3-00183	SILENZIATORE IN PLASTICA 1/8	PLASTIC SILENCER 1/8
5	325019	BALESTRA A FORCELLA	LEAF SPRING
6	425020	CAMMA DOPPIA	DOUBLE CAM
7	325018	CAVALLOTTO GUIDA BIELLE	U-BOLT
8	425014	BIELLA CAMMA	CAM ROD
9	2-02247	RONDELLA D.8,4X15	WASHER D.8,4X15
10	309358	RONDELLA D.8X16,5X0,5	WASHER D.8X16,5X0,5
11	325005	PERNO PEDALIERA	PEDAL PIN
12	410628	MOLLA D.14X2X105	SPRING D.14X2X105
13	325031	PEDALE AUTOCENTRANTE	TURNTABLE PEDAL
14	325032	PEDALE STALLONATORE	BEAD BRAKE PEDAL
15	325050	DISTANZIALE	SPACER
16	5-102714	PEDALE INVERTITORE 1v / Motoinverter	INVERTER PEDAL I SPEED / Motoinverter
16	5-104900	PEDALE INVERTITORE 2 velocita	INVERTER PEDAL 2 SPEED
17	425010	BIELLA 1v / Motoinverter	ROD I SPEED / Motoinverter
17	4-115291	BIELLA 2 velocita	ROD 2 SPEED
18	425027	LEVA INVERTITORE 1v / Motoinv.	INVERTER LEVER I SPEED / Motoinverter
18	404283	LEVA INVERTITORE 2 velocita	INVERTER LEVER 2 SPEED
19	332495	CAVALLOTTO BLOCC. INVERTITORE	INVERTER LOCKING
20	5-102739	RUBINETTO DOPPIO	DOUBLE VALVE
21	433675	REGOLATORE 1/8	REGULATOR 1/8
22	524273	SUPPORTO COMANDI	COMMAND SUPPORT
23	325030	PEDALE ALZAPALO	TILTING PEDAL
24	425011	BOCCOLA D.12X14X33,5	BUSH D.12X14X33,5
25	315268	TUBO D.6X1 L.260mm	RYLSAN HOSE D.6X1 L.260mm
26	2-00211	RONDELLA D.6	WASHER D.6
27	257137	RUBINETTO SINGOLO	SINGLE VALVE
28	4-109664	MOLLA COMANDO INTERRUOTORE 1v-MI	INVERTER SPRING I SPEED / Motoinverter
28	428682	MOLLA COMANDO INTERRUOTORE 2v	INVERTER SPRING 2 SPEED
29	2-00025	SEEGER D.12	SEEGER D.12
30	2-01979	DADO ES.A. M6	AUTOLOCKING HEXAGON NUT M6
31	2-00366	VTE M6X40	HEXAGON HEAD SCREW M6X40
32	2-01137	DADO ES.A. M8	AUTOLOCKING HEXAGON NUT M8
33	2-00212	RONDELLA D.8	WASHER D.8
34	2-00411	VTE 1/2F M6X50	HEXAGON HEAD SCREW 1/2F M6X50
35	2-00312	VTCEI M6X25	HEXAGON SOCKET HEAD SCREW M6X25
36	2-00155	DADO ES. M6	HEXAGON NUT M6
37	2-01272	VATBIC D.2,9X9,5	SCREW D.2,9X9,5
38	315286	RONDELLA D.6X22X0,5	WASHER D.6X22X0,5
39	2-00309	VTCEI M6X16	HEXAGON SOCKET HEAD SCREW M6X16
40	2-00364	VTE M6X30	HEXAGON HEAD SCREW M6X30
41	4-102403	STAFFA ANTIROTAZIONE	ANTIROTATING PLATE
42	461535	BLOCCHETTO MICRO	MICRO BLOCK
43	4-102401	SUPPORTO MICRO	MICRO SUPPORT
44	2-00578	VTCIC M3X30	SCREW M3X30
45	2-00576	VTCIC M3X20	SCREW M3X20
46	440874	MICRO 16A 250V	MICRO 16A 250V
47	2-71547	ROSETTA D.3	WASHER D.3
48	2-00208	RONDELLA D.3	WASHER D.3
49	2-00124	DADO ES. M3	HEXAGON NUT M3
50	4-102402	COPERCHIO	COVER
51	5-102740	RUBINETTO SINGOLO	SINGLE VALVE
52	252030	PEDALE PNEUMATICO	PNEUMATIC PEDAL
53	331381	BIELLA	ROD
54	2-01018	DADO ES.A. M4	AUTOLOCKING HEXAGON NUT M4
55	4-101638	SUPPORTO INVERTITORE 2 velocita	INVERTER SUPPORT 2 SPEED
56	2-00688	VSTEI M6X20	CSK SCREW SOCKET M6X20
57	4-115273	PROLUNGA BIELLA 2 velocita	ROD EXTENTION 2 SPEED
58	2-02339	VTE M6X20	HEXAGON HEAD SCREW M6X20
59	268024	PEDALIERA 2 VELOCITA	PEDAL ASSEMBLY 2 SPEED

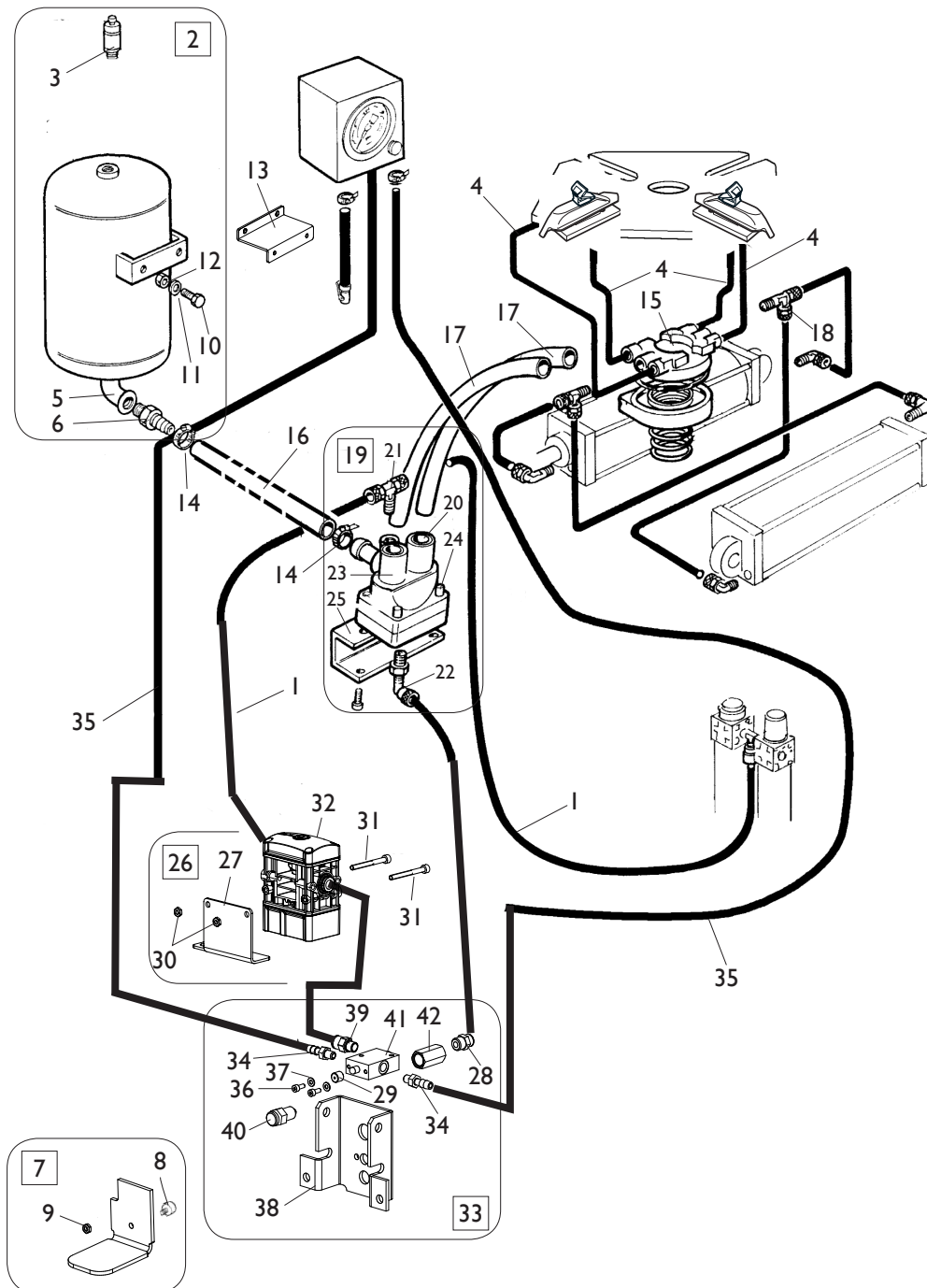
GRUPPO GONFIAGGIO INFLATION GROUP



**TORNA AL COMPLESSIVO
RETURNS TO OVERALL**

Rif. Ref.	Codice Code	Descrizione	Description
1	3-80087	RACCPN-D-G1/4GO-T8	D-FITTING-G1/4-T8
2	4-134036	RACCPN-D-PASSAPAR.-G1/4-T8	D-FITTING-G1/4-T8
3	5-106703	LIMITATORE GONFIAGGIO CPL.	VALVE ASSEMBLY
4	340775	SUPPORTO SCATOLA GONFIAGGIO	INFLATION BOX SUPPORT
5	5-105048	SCATOLA GONFIAGGIO BAR	BAR INFLATION BOX ASSEMBLY
5	252599	SCATOLA GONFIAGGIO BAR/PSI	BAR/PSI INFLATION BOX ASSEMBLY
5	259565	SCATOLA GONFIAGGIO KPA	KPA INFLATION BOX ASSEMBLY
6	262971	TUBO GONFIAGGIO	INFLATION HOSE
7	3-00486	MANOMETRO BAR	BAR PRESSURE GAUGE
7	3-00490	MANOMETRO BAR/PSI	BAR/PSI PRESSURE GAUGE
7	3-00493	MANOMETRO KPA	KPA PRESSURE GAUGE
8	235463	VALVOLA SGONFIAGGIO	DEFLATION VALVE
9	3-00261	RACCPN-D G1/4F T6	D-FITTING G1/4F T6
10	3-00007	RACCPN ATTACCO RESCA 7 G1/4	RESCA FITTING G1/4
11	234171	SCATOLA MANOMETRO	GAUGE BOX
12	353537	SUPPORTO MANOMETRO	PRESSURE GAUGE SUPPORT
13	2-71485	VTABIC D.3,9X13	SCREW D.3,9X13
14	3-00460	RACCPN-D G1/4 T6	D-FITTING G1/4 T6
15	315268	TUBO RYLSAN 6X1 L.260mm	RYLSAN HOSE 6X1 L.260mm
16	354410	TUBO 18 ATM. D.6-14 L.3150mm	RUBBR HOSE D.6-14 L.3150mm
17	3-00427	PISTOLA BAR/PSI	INFLATING GAUGE BAR/PSI
17	3-00323	PISTOLA BAR	INFLATING GAUGE BAR
18	4-119680	SUPPORTO VALVOLA	VALVE SUPPORT
19	3-03313	LIMITATORE DI GONFIAGGIO	VALVE
20	2-02804	DADO ES. M4	HEXAGON NUT M4
21	2-00851	VTCEI M4X40	HEXAGON SOCKET HEAD SCREW M4X40
22	3-00449	RONDELLA 1/4	WASHER 1/4
23	301109	RONDELLA D.13X22X0,6	WASHER D.13X22X0,6
24	3-01568	VALVOLA TUBLESS	TUBLESS VALVE
25	454412	PASSACAPO D.14X22X1,5	RUBBER D.14X22X1,5
26	352586	BLOCCHETTO	BLOCK

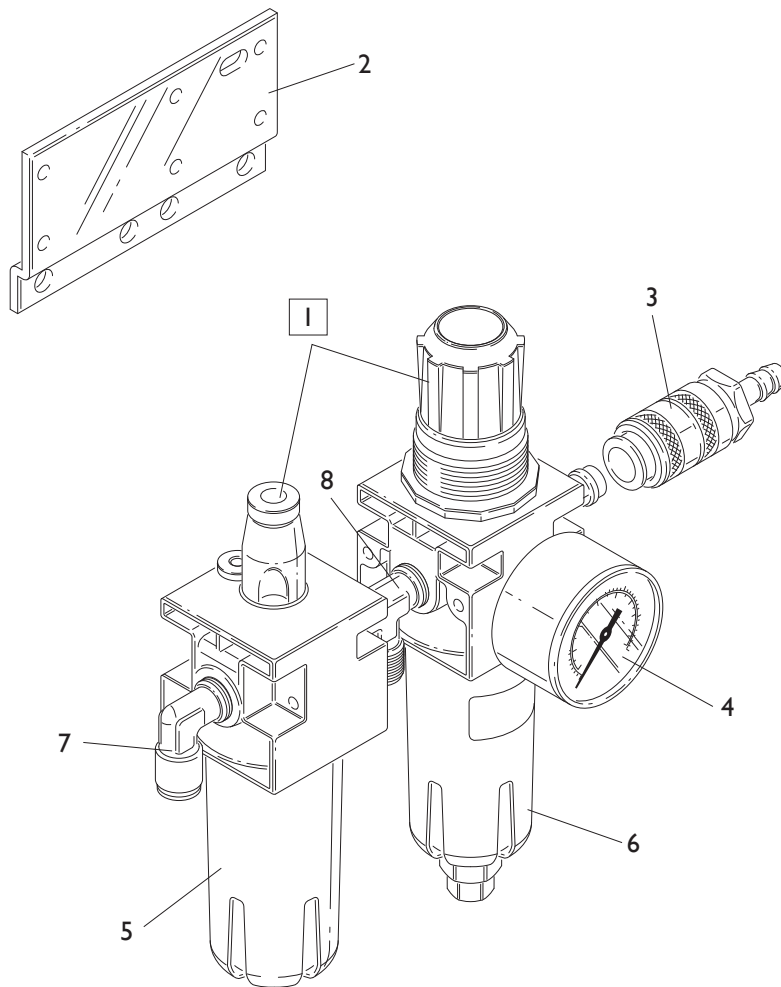
GRUPPO GONFIAGGIO T.I. T.I. INFLATION GROUP



**TORNA AL COMPLESSIVO
RETURNS TO OVERALL**

Rif. Ref.	Codice Code	Descrizione	Description
1	1-01683	TUBO RYLSAN D8X1	RYLSAN HOSE D.8X1
2	240968	SERBATOIO CON VALVOLA	TANK ASSEMBLY
2	5-100580	SERBATOIO CON VALVOLA ASME	ASME TANK ASSEMBLY
3	3-00356	VALVOLA DI MAX 11BAR	VALVE 11BAR
3	3-00278	VALVOLA DI MAX 11BAR ASME	ASME VALVE 11BAR
4	1-04223	TUBO POLIUR.ARIA D.10X1,25	HOSE D.10X1,25
5	438995	RACCPN-L M/F	L-FITTING
6	337704	RACCPN-RESCA GI-TG26 L67	RESCA FITTING GI-TG26 L67
7	252625	PEDALE GONFIAGGIO	INFLATION PEDAL
8	452624	ANTIVIBRANTE M/F 20X11 M6X9	VIBRATION DAMPING 20X11 M6X9
9	2-00150	DADO ES. M6	HEXAGON NUT M6
10	2-00373	VTE M8X20	HEXAGON HEAD SCREW M8X20
11	2-00212	RONDELLA D.8	WASHER D.8
12	2-00112	DADO ES. M8	HEXAGON NUT M8
13	4-100833	STAFFA SERBATOIO	TANK BRACKET
14	403751	FASCETTA D.8-16	FASTEN D.8-16
15	241841	RACCORDO GIREVOLE T.I.	T.I. ROTATING JOINT
16	4-102573	TUBO IN GOMMA 25X37 18ATM. L.340mm	RUBBER HOSE 25X37 L.340mm
17	342289	TUBO RYLSAN TRASP. 14X1 L.650mm	RYLSAN HOSE 14X1 L.650mm
18	3-00117	RACCPN-TL GI/8C T6/4	TL-FITTING GI/8C T6/4
19	242290	VALVOLA DI GONFIAGGIO T.I.	T.I. INFLATION VALVE
20	3-02945	CARTUCCIA	CARTRIGE
21	4-402799	RACCPN-TO GI/4C T8	T-FITTING GI/4C T8
22	4-402798	RACCPN-LO GI/4C T8	L-FITTING GI/4C T8
23	243020	VALVOLA	VALVE
24	2-94006	VTCEI 1/2F M6X40	HEXAGON SOCKET HEAD SCREW 1/2F M6X40
25	342286	STAFFA PORTA VALVOLA	VALVE BRACKET
26	5-106703	LIMITATORE GONFIAGGIO CPL.	VALVE ASSEMBLY
27	4-119680	SUPPORTO VALVOLA	VALVE SUPPORT
28	3-00460	RACCPN-D GI/4 T6	D-FITTING GI/4 T6
29	352619	CAPPELLOTTO DISTANZIALE	SPACER
30	2-02804	DADO ES. M4	HEXAGON NUT M4
31	2-00851	VTCEI M4X40	HEXAGON SOCKET HEAD SCREW M4X40
32	3-03313	LIMITATORE DI GONFIAGGIO	VALVE
33	5-105676	GRUPPO DI GONFIAGGIO CPL.	INFLATION ASSEMBLY
34	3-00004	RACCPN ATTACCO RESCA 7 GI/8	RESCA FITTING GI/8
35	352614	TUBO IN GOMMA L.3500mm	RUBBER HOSE L.3500mm
36	2-00289	VTCEI M4X10	HEXAGON SOCKET HEAD SCREW M4X10
37	2-00209	RONDELLA D.4	WASHER D.4
38	352968	SUPPORTO VALVOLA	VALVE SUPPORT
39	3-00464	RACCPN-D GI/8G T8	D-FITTING GI/8G T8
40	235463	VALVOLA SGONFIAGGIO	DEFLATION VALVE
41	3-00365	VALVOLA 3/2 1/8	VALVE 3/2 1/8
42	338576	DISTANZIALE 17X32	SPACER 17X32

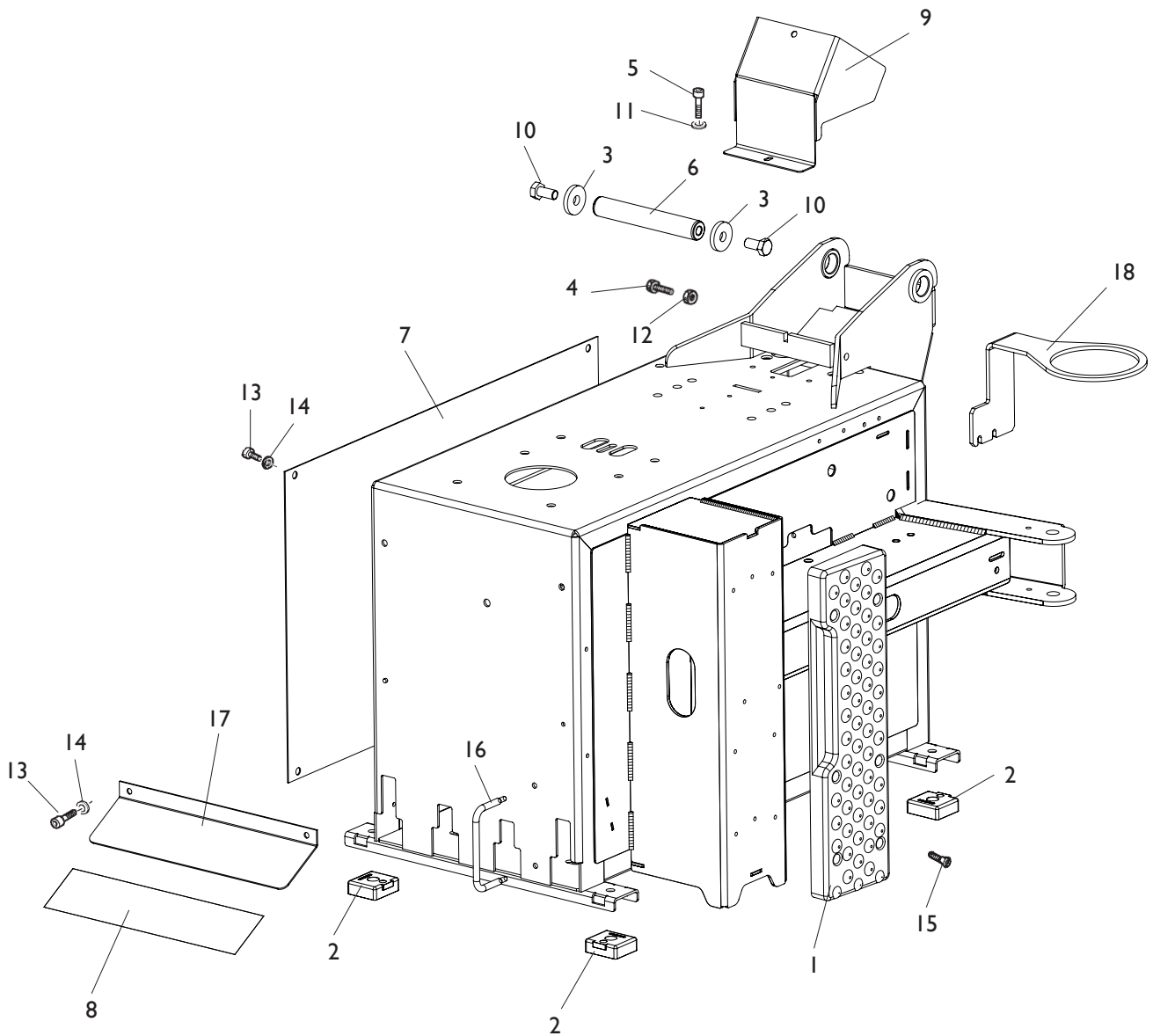
GRUPPO FILTRO FILTER GROUP



[TORNA AL COMPLESSIVO](#)
[RETURNS TO OVERALL](#)

Rif. Ref.	Codice Code	Descrizione	Description
1	456522	FILTRO CPL (MANOM. ESCLUSO)	FILTER ASSEMBLY (GAUGE NOT INCLUDED)
2	335695	STAFFA FILTRO	FILTER BRACKET
3	3-00257	RACCORDO RAPIDO	FITTING
4	3-00488	MANOMETRO D.40 1/8 0-12 BAR/PSI	PRESSURE GAUGE D.40 1/8 0-12 BAR/PSI
5	457511	BICCHIERE LUBRIFICATORE	LUBRICATOR BOWL
6	457512	BICCHIERE FILTRO	FILTER BOWL
7	3-00221	RACCPN-L G1/4C T8	L-FITTING G1/4C T8
8	3-00001	RACCPN-T G1/4 M/M	T-FITTING G1/4

GRUPPO CASSONE OLD OLD FRAME GROUP

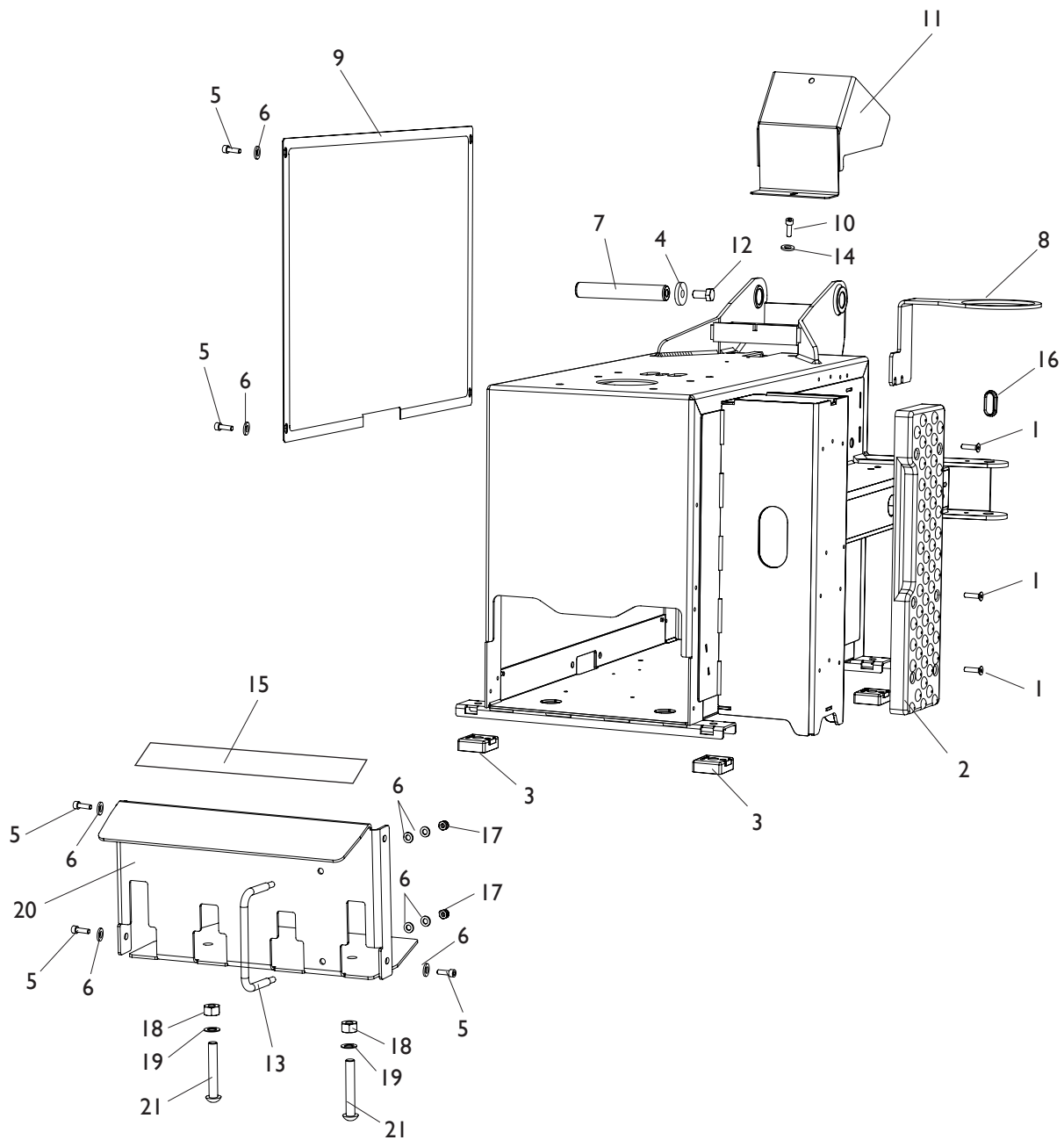


**TORNA AL COMPLESSIVO
RETURNS TO OVERALL**

Rif. Ref.	Codice Code	Descrizione	Description
1	436199	APPOGGIO CERCHIO LUNGO	RIM SUPPORT
2	422019	PIEDE	FOOT
3	318183	RONDELLA D.12,5X37,5X6	WASHER D.12,5X37,5X6
4	322348	VITE SPECIALE M10X20	SPECIAL SCREW M10X20
5	320191	VITE SPECIALE M8X30	SPECIAL SCREW M8X30
6	331055	PERNO PALO	ARM PIN
7	5-120201	COFANO CON ADESIVI	COVER WITH LABEL
8	35019950	ADESIVO PEDALIERA	LABEL
9	4-113061	PROTEZIONE PALO	ARM COVER
10	2-01225	VTE M12X25	HEXAGON HEAD SCREW M12X25
11	2-00212	RONDELLA D.8	WASHER D.8
12	2-00113	DADO ES. M10	HEXAGON NUT M10
13	2-00310	VTCEI M6X20	HEXAGON SOCKET HEAD SCREW M6X20
14	2-00211	RONDELLA D.6	WASHER D.6
15	2-01885	VTSPEI M6X25	CSK SCREW SOCKET M6X25
16	346545	CAVALLOTTO SEPARATORE	PROTECTION
17	352856	PROTEZIONE PEDALI	PEDAL COVER
18	358135	SUPPORTO GRASSO	GREASER SUPPORT
18	232202	SUPP. GRASSO (VERSIONI ASME)	GREASER SUPPORT (ASME VERSION)

GRUPPO CASSONE NEW NEW FRAME GROUP

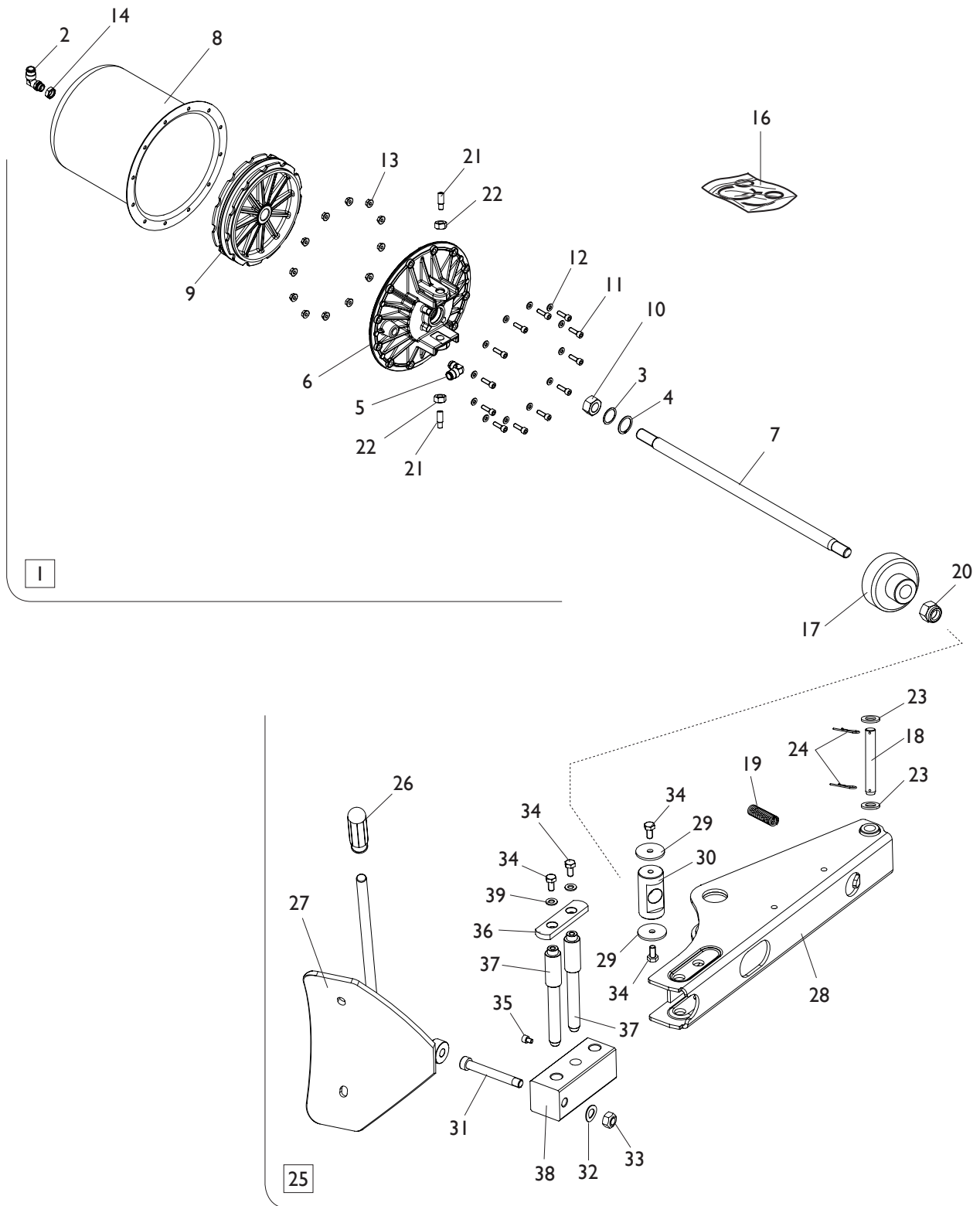
IN PRODUZIONE DA LUGLIO 2019
PRODUCTION SINCE JULY 2019



[TORNA AL COMPLESSIVO](#)
[RETURNS TO OVERALL](#)

Rif. Ref.	Codice Code	Descrizione	Description
1	2-01885	VTSPEI M6X25	CSK SCREW SOCKET M6X25
2	436199	APPOGGIO CERCHIO LUNGO	RIM SUPPORT
3	422019	PIEDE	FOOT
4	318183	RONDELLA D.12,5X37,5X6	WASHER D.12,5X37,5X6
5	2-00310	VTCEI M6X20	HEXAGON SOCKET HEAD SCREW M6X20
6	2-00211	RONDELLA D.6	WASHER D.6
7	331055	PERNO PALO	ARM PIN
8	358135	SUPPORTO GRASSO	GREASER SUPPORT
8	232202	SUPP. GRASSO (VERSIONI ASME)	GREASER SUPPORT (ASME VERSION)
9	5-120201	COFANO CON ADESIVI	COVER WITH LABEL
10	320191	VITE SPECIALE M8X30	SPECIAL SCREW M8X30
11	4-113061	PROTEZIONE PALO	ARM COVER
12	2-01225	VTE M12X25	HEXAGON HEAD SCREW M12X25
13	346545	CAVALLOTTO SEPARATORE	PROTECTION
14	2-00212	RONDELLA D.8	WASHER D.8
15	35019950	ADESIVO PEDALIERA	LABEL
16	437830	TAPPO OVALE D.45X20 H10	CAP D.45X20 H10
17	2-01979	DADO ES.A. M6	AULOCKING HEXAGON NUT M6
18	2-00113	DADO ES. M10	HEXAGON NUT M10
19	2-71543	ROSETTA D.10	WASHER D.10
20	4-137170	SUPPORTO PEDALIERA	PEDAL SUPPORT
21	2-03816	VTBEI M10X65	SCREW M10X65

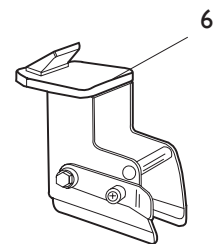
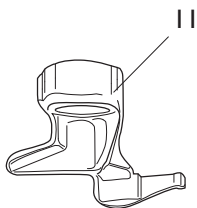
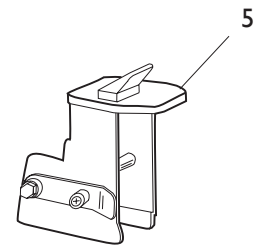
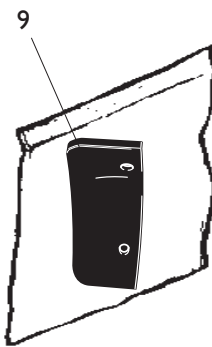
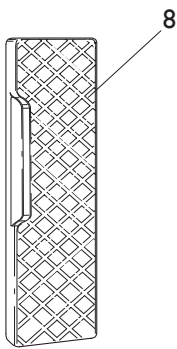
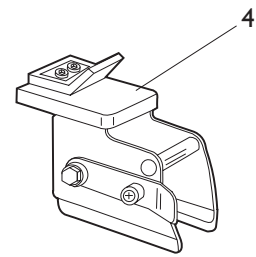
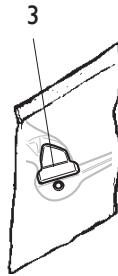
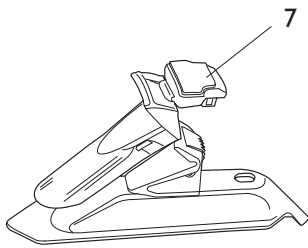
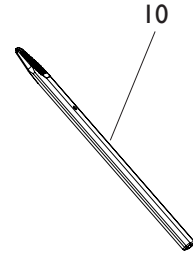
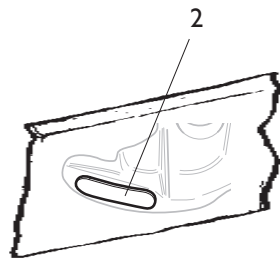
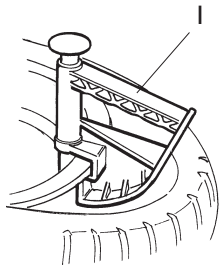
GRUPPO STALLONATORE BEAD BREAKING GROUP



**TORNA AL COMPLESSIVO
RETURNS TO OVERALL**

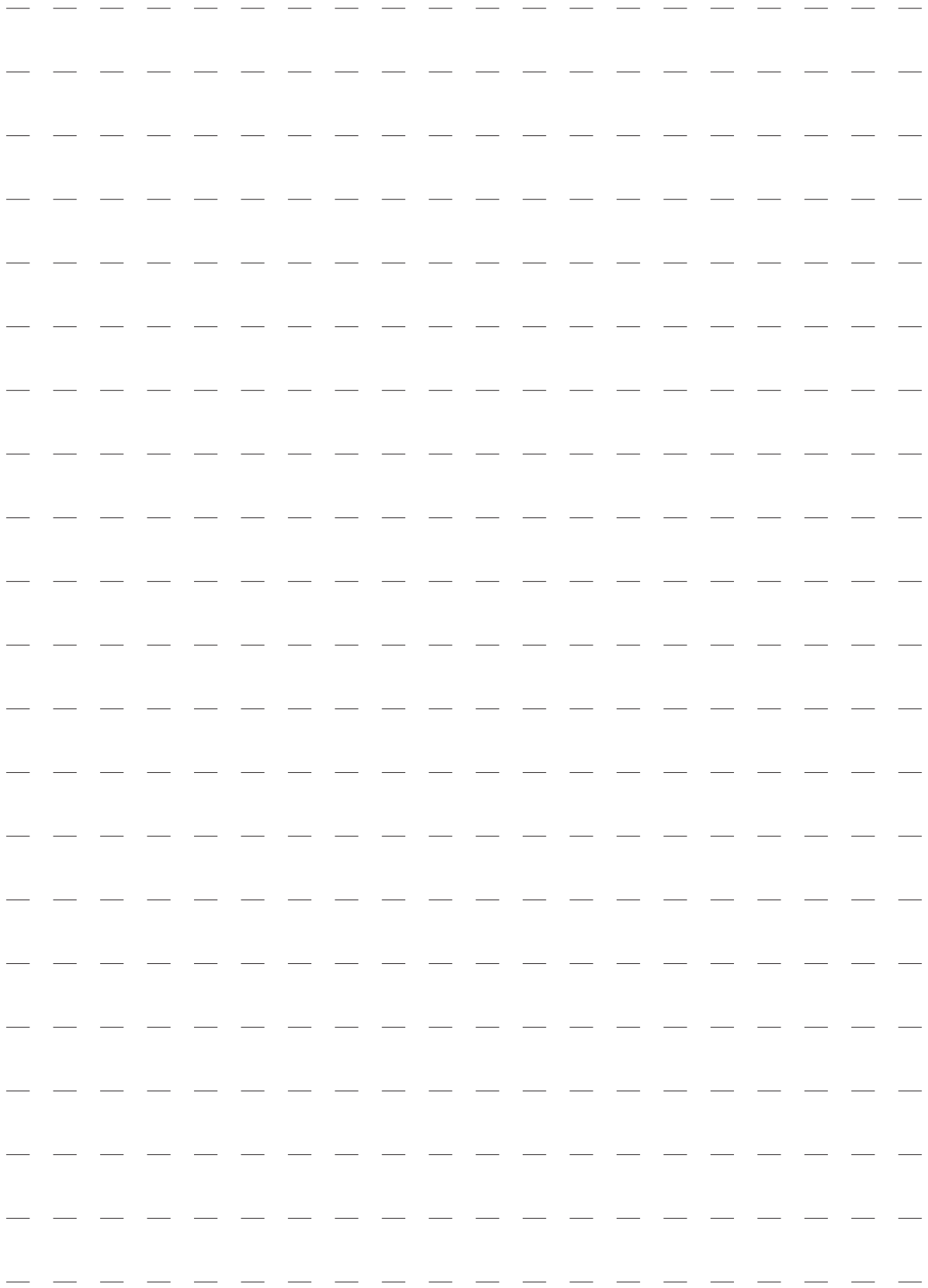
Rif. Ref.	Codice Code	Descrizione	Description
1	5-105845	CILINDRO STALLONATORE	BEAD BREAKER CYLINDER
2	3-00517	RACCPN-LO GI/4GO T10	LO-FITTING GI/4GO T10
3	325561	RONDELLA D.24X29,8X0,5	WASHER D.24X29,8X0,5
4	434031	ANELLO D.30	SEEGER D.30
5	3-00222	RACCPN-L GI/4C T10	L-FITTING GI/4C T10
6	351905	FLANGIA D.186	FLANGE D.186
7	4-117694	STELO D.20X485	STEM D.20X485
8	330190	CILINDRO D.186	CYLINDER D.186
9	337848	PISTONE D.186X44	PISTON D.186X44
10	2-00989	DADO ES. M18X1,5	HEXAGON NUT M18X1,5
11	2-00310	VTCEI M6X20	HEXAGON SOCKET HEAD SCREW M6X20
12	2-00211	RONDELLA D.6	WASHER D.6
13	436779	DADO ES.A. M6	AUTOLOCKING HEXAGON NUT M6
14	333524	DADO 1/4	NUT 1/4
16	238212	KIT GUARNIZIONI CILINDRO D.186	SEAL KIT CYLINDER D.186
17	4-102900	TAMPONE DISTANZIALE	SPACER
18	323903	FULCRO BRACCIO STALLONATORE	FULCRUM PIN
19	424364	MOLLA TRAZIONE D.23X3X67	SPRING D.23X3X67
20	2-01242	DADO ES.A. M18X1,5	AUTOLOCKING HEXAGON NUT M18X1,5
21	431864	VITE SPECIALE FISS. CILINDRO M14X42	SPECIAL SCREW M14X42
22	2-00992	DADO ES. M14	HEXAGON NUT M14
23	2-01045	RONDELLA D.16	WASHER D.16
24	435055	COPIGLIA D.2X40	PLUG D.2X40
25	245743	BRACCIO STALLONATORE	BEAD BREAKER ASSEMBLY
26	425219	MANOPOLA	KNOB
27	224000	PALETTA	BEAD BREAKER
28	245701	BRACCIO	ARM
29	323901	RONDELLA D. 8,25X40X3	WASHER D. 8,25X40X3
30	339045	PERNO ORIENTABILE	PIN
31	324008	VITE SPECIALE M12X90	SPECIAL SCREW M12X90
32	2-02249	RONDELLA ELASTICA 13X24	ELASTIC WASHER 13X24
33	422255	DADO AUTOFR. TRISTOP M12	TRISTOP AUTOLOCKING NUT M12
34	2-00372	VITE M8X12	HEXAGON HEAD SCREW M8X12
35	2-01006	VTCEI M6X8	HEXAGON SOCKET HEAD SCREW M6X8
36	345616	FISSAGGIO PUNTE	LOCKING PEAK RETAINER
37	345617	PUNTA DI BLOCCAGGIO	PEAK RETAINER
38	345618	BLOCCHETTO PROLUNGA	EXTENSION BLOCK
39	2-01299	RONDELLA D.9X24X2	WASHER D.9X24X2

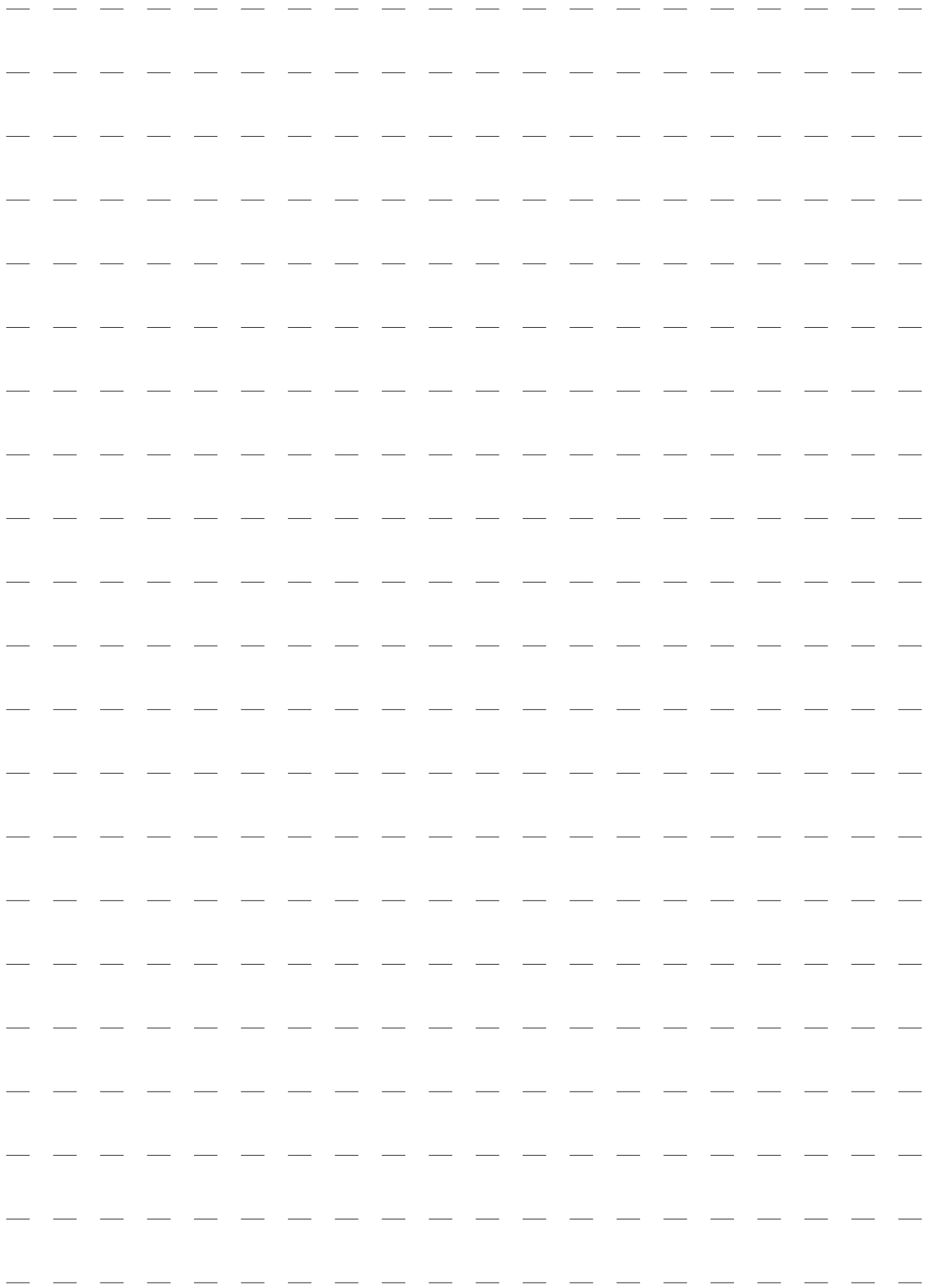
ACCESSORI ACCESSORIES



[TORNA AL COMPLESSIVO](#)
[RETURNS TO OVERALL](#)

Rif. Ref.	Codice Code	Descrizione	Description
1	801435685	PINZA PREMITALLONE	PLIERS MOUNTING TOOL
2	801254341	KIT 10 INSERTI TORRETTA NERI	BLACK HEAD INSERT KIT (10 PZ)
3	801258898	KIT 6 PASTIGLIE TORRETTA NERE	BLACK HEAD INSERT KIT (6 PZ)
4	8-11100041	KIT 4 ATTACCHI MOTO 16-24"	MOTO ADAPTOR KIT 16-24" (4 PZ)
5	8-11100042	KIT 4 ATTACCHI MOTO 8"	MOTO ADAPTOR KIT 8" (4 PZ)
6	8-11100036	KIT 4 ATTACCHI MOTO 4"	MOTO ADAPTOR KIT 4" (4 PZ)
7	2200573	KIT 4 PROTEZIONI GRIFFA NERE	BLACK PROTECTION KIT (4 PZ)
8	801458663	PROTEZIONE APPOGGIO CERCHIO	RIM PROTECTION
9	801258383	KIT 6 PROTEZIONI PALETTA NERE	BLACK BEAD BREAKER PROTECTION KIT (6 PZ)
10	801246241	KIT 6 PROTEZIONI LEVA NERE	BLACK LEVER PROTECTION (6 PZ)
11	801252083	KIT TORRETTA 8"	HEAD KIT 8"





Code 4-117745C

Production date : 07 / 2019

Il disegno è realizzato con tutti i particolari ma solo quelli codificati sono forniti come ricambi. L'Azienda si riserva la facoltà di apportare modifiche senza preavviso.

The drawing shows all parts but only the coded parts are supplied as spares. The Company reserves the right to make modifications without prior notice.